



243-306 k
179-225 kW

MF ACTIVA S

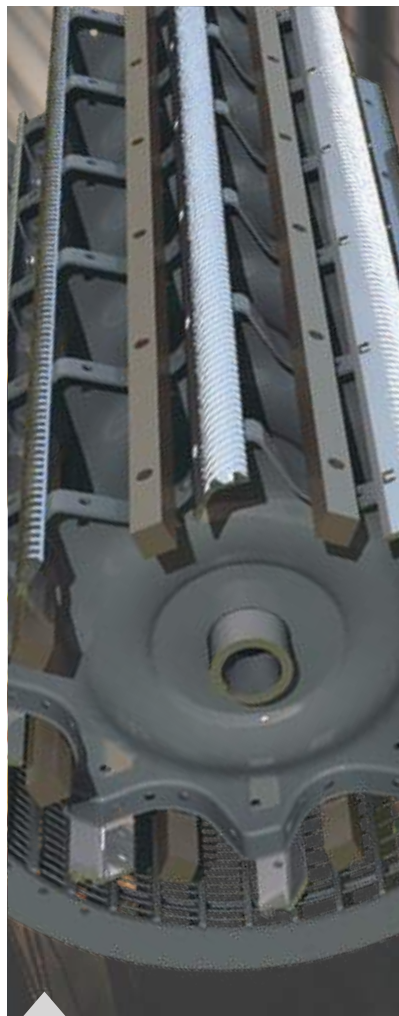
7345/7347



OD MASSEY FERGUSON



Strana 08
Zvolte svoji žací lištu



Strana 10
Mláčení a separace



Strana 12
Zásobník zrna, síťová skříň a
zpracování rostlinných zbytků



Strana 20
Ergonomicky tvarované ovládací
prvky pro snadné ovládání.



Strana 22
Ovládání dotykem prstů

Obsah

- 04 Kvalitní výroba
- 06 Klíčová je flexibilita
- 08 Zvolte svoji žací lištu
- 10 Ryzí zlato od Massey Ferguson
- 12 Mláčení a separace
- 13 Verze MCS – Dva systémy v jednom
- 14 Zásobník zrna, síťová skříň a zpracování rostlinných zbytků
- 16 Kabina Proline
- 18 Vaše řídicí centrum
- 20 Ergonomicky tvarované ovládací prvky pro snadné ovládání
- 22 Obsluha a řízení na dotek prstů
- 24 Kvalitní design pro usnadnění práce
- 26 Jak důležitý je pro vás motor vaší sklízecí mlátičky?
- 27 Náhradní díly. Jsou po ruce, kdykoliv je potřebujete.
- 28 Technické údaje
- 30 3D prohlídka



Strana 26

Jak důležitý je pro vás motor vaší sklízecí mlátičky?



Strana 30

3D prohlídka



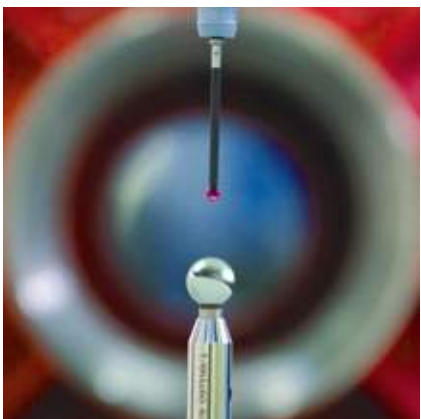
Breganze, Itálie

Středisko excelence pro sklizňové práce v Massey Ferguson, centrum přesné konstrukce a výroby.

Zde stroj ožívá, všechny součástky jsou smontovány dohromady a vznikají stroje s neuvěřitelnými schopnostmi. Továrna na sklízecí mlátičky v Breganze leží v blízkosti překrásné italské provincie Vicenza. Stejně jako jiné výrobní závody Massey Ferguson po celém světě, má i továrna v Breganze rozsáhlou a hrdou historii ve výrobě zemědělských strojů.

Továrna v Breganze vyrábí kombajny střední třídy a kombajny IDEAL pro Massey Ferguson pro distribuci v Evropě, Africe a na Středním východě. Tato moderní továrna se rozkládá na 25 hektarech a má 600 zaměstnanců. Sklízecí mlátičky vyrábí v továrně v Breganze velmi profesionální tým s použitím nejnovějších technologií, podle nejpřísnějších specifikací a s nejvyšší kvalitou.

Breganze dnes vyrábí sklízecí mlátičky s řadou mláticích technologií. Všechny sklízecí mlátičky jsou doplněny o řadu žacích lišt FreeFlow nebo PowerFlow a také kukuřičných adaptérů dodávaných s různými rozměry, které jsou navrženy pro maximální rychlost sklizně a efektivitu při minimálních ztrátách.





MF ACTIVA S

Klíčová je flexibilita

Nová řada sklízecích mlátiček Massey Ferguson Activa S poskytuje farmářům možnost výběru funkcí pro výkonnost a praktické využití. Řidič získává novou, vyšší úroveň komfortu ve své třídě. Sklízecí mlátička nabízí jednoduché, přímočaré volby a specifikace.

Střední a velcí farmáři často sklízají více druhů plodin a každý stroj musí nabízet nejlepší volbu nastavení pro dosažení požadované výkonnosti při dobré kvalitě zrna. Průzkumy ukazují, že řidiči těchto strojů potřebují pro dosažení těchto cílů praktická řešení, oceňují jednoduchost a komfort.

Model	Max. výkon (k/kW)	Počet vytrásadel	Objem zrna (litry)
MF ACTIVA S 7345	243/179	5	8600
MF ACTIVA S 7345 MCS	243/179	5	8600
MF ACTIVA S 7345 MCS PL	243/179	5	8600
MF ACTIVA S 7347	306/225*	6	8600
MF ACTIVA S 7347 MCS	306/225*	6	8600
MF ACTIVA S 7347 MCS PL	306/225*	6	8600

*Obsahuje zvýšení výkonu o 30 k (22 kW)

PL: ParaLevel

Rozumná investice

- Praktický design poskytuje směs technologií a funkčních charakteristik, s kterými se snadno pracuje pro dosažení maximálních výsledků na poli, kde je čas rozhodující
- Nízké provozní náklady, vynikající hospodárnost využití paliva a jednoduchá údržba
- Nová kabina Proline nabízí řidiči špičkový komfort
- Kvalitní vzorek zrna díky šetrnému mlácení a intenzivní separaci zrna
- Verze MCS nabízí flexibilní mláticí ústrojí 2 v 1 pro všechny plodiny se snadným nastavováním
- Výběr z vysoce výkonných žacích lišt, navržených pro práci v jakýchkoliv podmínkách a s libovolnou plodinou – PowerFlow nebo FreeFlow je volba profesionálů

Zvolte svoji žací lištu

Vkládání klasem napřed – začátek dobrý, všechno dobré – vaše žací lišta je kritická pro celkovou výkonnost vaší sklízecí mlátičky. Na základě celoživotních zkušeností vám Massey Ferguson nabízí na výběr svoji špičkovou žací lištu PowerFlow nebo vysoce výkonné žací lišty FreeFlow. Obě poskytují vlastnosti pro dosahování vysoké produktivity jako Automatická regulace otáček přiháněče nebo pokročilá regulace výšky strniště.



FreeFlow až 7,6 m



Skupinová přípojka je součástí standardní výbavy pro rychlé odpojení žací lišty.



Kosa Schumacher má nejvyšší výkonnost ve své třídě a provádí 1 254 řezů za minutu. Samočisticí a stále ostrá – udržuje materiál v pohybu i v obtížných podmínkách.



Prsty po celé šířce prstového dopravníku žací lišty FreeFlow zvyšují průchodnost šnekového dopravníku a zajišťují pozitivní a rychlé podávání materiálu do vkládacího dopravníku.



Vkládací válec (Power Feed Roller) (verze MCS) v přední části vkládacího dopravníku zajišťuje stabilní průchod materiálu od žací lišty ke vkládacímu dopravníku. Chod dopravníku lze obrátit jednoduše a efektivně z kabiny řidiče.



TerraControl II poskytuje směs automatických funkcí pro standardní vyrovnávání žací lišty (FreeFlow nebo PowerFlow), systém kopírování terénu (Field Pressure) a řízení činnosti na souvrati – veškeré hodnoty jsou regulovány pomocí vícefunkční páky řidiče. Požadavky na malé změny výšky lze provádět rychle a snadno. Tím lze snadno udržovat rovnoměrné vkládání při měnících se podmínkách. Funkce automatické regulace otáček přiháněče usnadňuje řidiči práci a řidič se tak může soustředit na dosažení optimálních výsledků stroje.



PowerFlow až 6,8 m



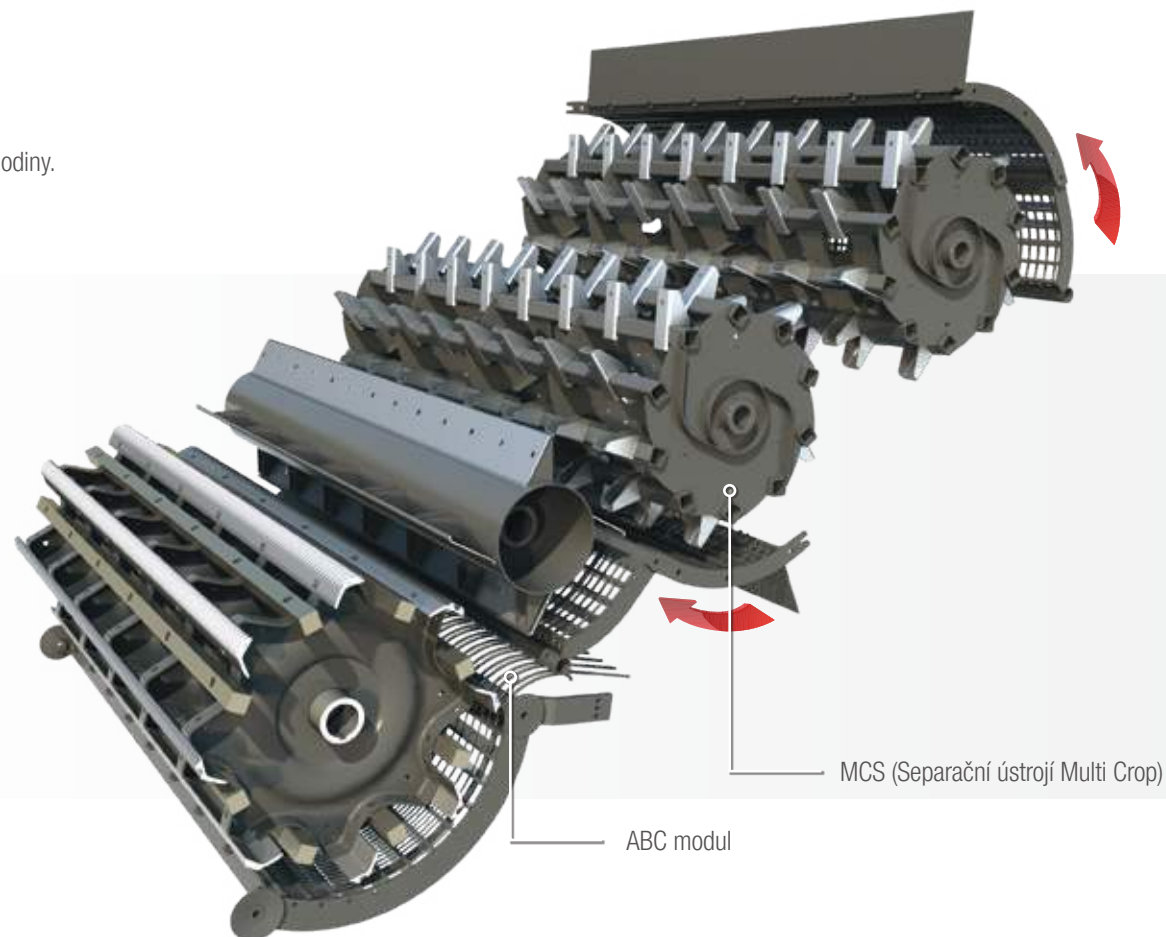
Volitelný šnekový dopravník pro sklizeň řepky pro žací lišty PowerFlow zvyšuje průchodnost u vysokých plodin a značně zvyšuje výkonnost. Soupravu na sklizeň řepky doplňují dva elektricky poháněné boční nože.



Nůž se nachází 1,14 m od šnekového dopravníku žací lišty pro dosažení optimální ho výhledu a výkonnosti. Robustní pásy žací lišty PowerFlow posouvají materiál od kosy ke vkládacímu dopravníku stejnou rychlostí. Pásy rovněž odhazují kameny, které tak nemohou vniknout do stroje a způsobit jeho poškození.

Mláčení a separace

Flexibilní srdce sklízecí mlátičky. Tyto sklízecí mlátičky jsou vybaveny mláticím bubnem s vysokým momentem setrvačnosti a dokáží tak snadno zpracovávat plodiny.



Moment setrvačnosti bubnu lze zvýšit zvětšením hmotnosti pomocí přidavných lišt za mlatkami, které zajišťují mláčení klasů. Hnací ústrojí jsou tak méně zatěžována při menších nárocích na výkon a nižší spotřebě paliva.

Mláticí koš má různé rozteče prutů a v zadní části je poloviční počet prutů než v přední části. Tím je dosaženo optimálního vyvážení mezi vysokou kapacitou mláticího ústrojí a propadáváním zrna přes mláticí koš. Přední a zadní část mláticího koše lze nastavovat samostatně z kabiny řidiče pro dosažení optimální kvality mláčení.

K dispozici jsou dvě verze sklízecí mlátičky:

- Mláticí koš s modulem ABC (pro zvětšení separační plochy mláticího koše, nastavitelný do tří poloh)
- Mláticí koš s modulem ABC, vkladacím válcem PowerFeed Roller a MCS (separační ústrojí Multi Crop)

MF ACTIVA S

Verze MCS – Dva systémy v jednom

Separáční ústrojí Multicrop poskytuje rozsáhlou separáční plochu pro separaci maximálního množství zrna ještě před dosažením vytrásadel.

Separáční ústrojí Multicrop (MCS) má jedinečnou funkci, která toto ústrojí odlišuje od ostatních – možnost otočit mláticí koš nad rotační separátor, pokud koš není potřebný. Separáční koš MCS se přestavován elektricky bez použití nástrojů. To umožňuje optimalizovat výkonnost stroje v suchých podmínkách a snížit zatížení síťové skříně při podstatném zvýšení kvality slámy.

Lze namontovat kompletní soupravu pro sklizeň kukuřice včetně kukuřičného mláticího koše. Pro toto použití je ve standardní verzi pro sklizeň obilovin dodávána souprava pro redukcí otáček řezačky.

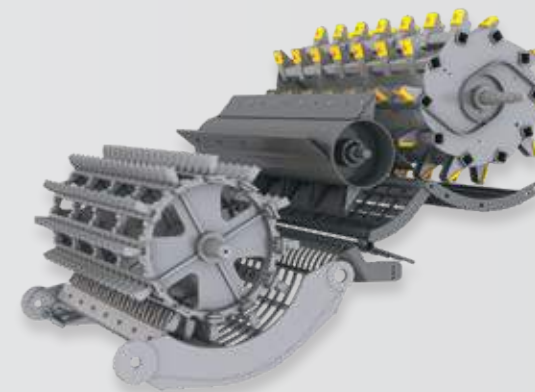
Pro zvýšení všestrannosti a úsporu času nabízí Massey Ferguson volitelný dělený mláticí koš, který je určený pro širokou škálu plodin. Přestavbu z plodin s drobnými zrny na plodiny s velkými semeny, jako je sója, kukuřice nebo slunečnice, lze provést za dobu v řádu minut namísto hodin.

Další možností je univerzální mláticí koš s odnímatelnými prvky.



Speciální aplikace Rýže

Lze objednat speciální verzi s mláticím bubnem / košem pro sklizni rýže s jedinečnou konstrukcí kolíků a prstů, určenou speciálně pro separaci v náročných podmínkách. Součástí jsou rovněž íly, které jsou zvláště odolné vůči opotřebení. K nim patří šnekové dopravníky čistého zrna, šikmé dopravníky a ozuby MCS. Tyto charakteristiky kombinované se samomaznými pásy a vály obsahujícími součásti s vysokou odolností proti opotřebení dotvářejí všestranný stroj pro sklizeň rýže, obilovin i kukuřice.



Zásobník zrna, síťová skříň a zpracování rostlinných zbytků

Kvalita vzorku zrna ovlivňuje vaše zisky. Zvláštní pozornost byla věnována sítu omlatu, které spolu s čistícími síty poskytuje nejvyšší kvalitu vzorku na poli.

Zásobníky zrna s velkým objemem 8 600 litrů lze rychle vyprázdnit rychlostí 105 l/s (MCS). Karuselový šnekový dopravník dokáže vyprázdnit i do nejvyšších přívěsů na poli i na pozemních komunikacích. Lze nainstalovat volitelný monitor výnosů a snímač vlhkosti – Ceres 8000i se zabudovanou čtečkou karet SD.



Dlouhá vitřásadla obsahují čtyři klávesy s „aktivními stěnami“. Svislé sekce kláves s výškou 21 cm jsou vyrobeny z propustných mřížek. Tyto sekce jsou nejvyšší ze všech standardních sklízecích mlátiček. Přední klávesy vitřásadel jsou vyztuženy pro sklizeň kukuřice.



Profil síte je klíčovým pro výkonnost síťové skříň. Vysoce výkonná síta jsou speciálně navržena se svislými výstupky, které zvyšují kvalitu vzorku a umožňují zvětšit otvory v sítěch pro větší průchodnost. Praktický design umožňuje jediné osobě snadnou demontáž a čištění síte mezi plodinami.



Šnekové dopravníky čistého zrna a rostlinných zbytků jsou vyztuženy v místech, kde dochází ke změně směru, pro delší životnost a vyšší odolnost. To je zvláště výhodné pro sklizeň kukuřice, kdy dochází ke zvýšenému opotřebení plodinou, nebo jiné podmínky způsobující vysoké opotřebení. Pro hospodárnější provoz lze dna dopravníků snadno jednotlivě demontovat a nahradit levnější verzí.

Řezačka slámy je speciálně určená pro výkonné řezání a rozhazování a je vhodná pro farmáře pracující s omezenou kultivací. Nože mají zubaté ostří pro čistý řez a nižší nároky na výkon. Plně nastavitelné protiostrí a kryt řezačky zajišťují dokonalou kontrolu nad kvalitou a rozhazováním pořezané slámy. Na přání jsou dodávány elektricky nastavitelné usměrňovací lišty řezačky. Ty umožňují podle potřeby usměrňovat proud slámy mimo neposečený porost.



Nastavitelný důlkovaný plech je součástí standardní výbavy a zaručuje rovnoměrné řezání.



Na přání se dodává dvourotorový nastavitelný rozmetač plev. Pokud požadujete slámu, mláticí ústrojí pracuje šetrně a zachovává slámu ve vynikajícím stavu pro lisování za účelem lisování i podestýlky, nebo pro výrobu energetických produktů.

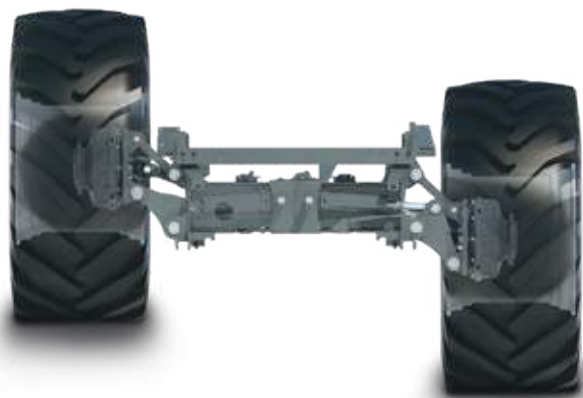


Pokud požadujete slámu, mláticí ústrojí pracuje šetrně a zachovává slámu ve vynikajícím stavu pro lisování za účelem lisování i podestýlky, nebo pro výrobu energetických produktů.

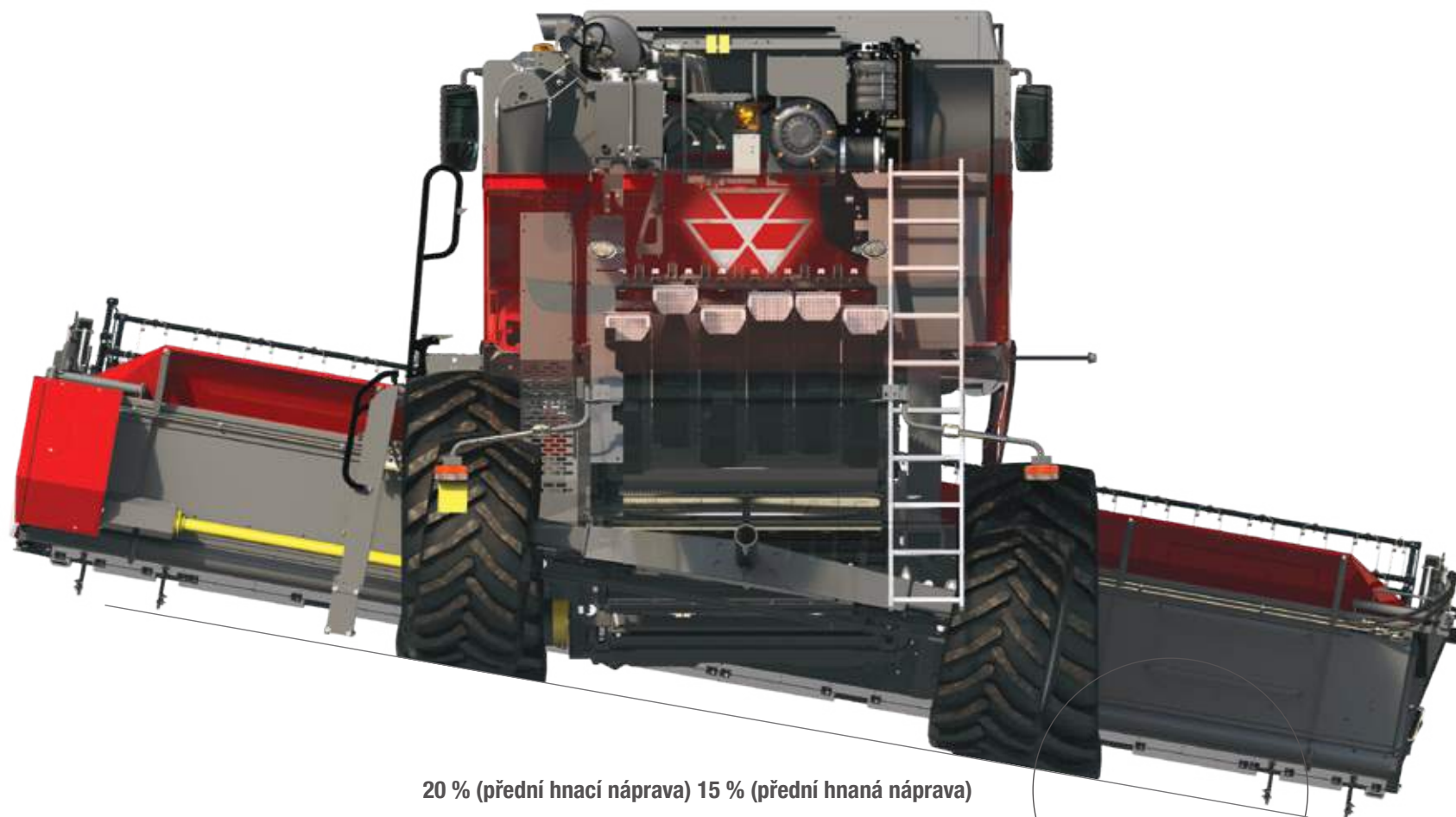
System ParaLevel

Pokročilá konstrukce vám umožňuje dokonalé vyrovnávání na nerovném terénu.

Jednoduchý mechanismus paralelních táhel (paralelogramu) umožňuje snadnou změnu úhlu na poli. Modely MF 7345 a MF 7347 jsou dodávány ve verzi ParaLevel. Tento patentovaný systém umožňuje žací liště kompenzaci sklonu svahu až do 20 % (se zadní hnací nápravou). Ústrojí sklízecí mlátičky jsou obecně konstruována pro provoz na vodorovném terénu. Tento systém udržuje ústrojí sklízecí mlátičky ve vodorovné poloze při práci na svažitém terénu déle a tím může i vaše sklízecí mlátička pracovat déle s maximální účinností – pro zvýšení vaší výkonnosti. Součástí vyrovnávacího balíčku je standardní zadní hnací náprava (zadní hnaná náprava je na přání), která poskytuje větší kontrolu nad řízením a větší tahovou sílu a přispívá k vyšší bezpečnosti řidiče při práci.



Práce v rovině



20 % (přední hnací náprava) 15 % (přední hnaná náprava)

Převážná šířka 3,5 m (MF 7345 S MCS PL: pneumatiky 800)
(MF 7347 S MCS PL: pneumatiky 650)

pro lepší využití času



MFW ACTIVAS





Navržena pro dosahování těch nejlepších výsledků vaší sklízecí mlátičky

Představujeme kabinu Proline

Dokonalé prostředí v kabině je klíčové pro dosažení optimální výkonnosti stroje i řidiče. Výborný výhled s ergonomicky rozmístěnými ovládacími prvky snižují pracovní zatížení a zvyšují produktivitu. Intuitivní nabídka jednotky TechTouch 2 poskytuje okamžité informace a aktivní výstražné systémy chrání vaše investice.

Vaše řídicí centrum

K základním prvkům kvalitního designu kabiny patří prostor, komfort a výhled. Nová kabina Proline nabízí všechny uvedené a zajišťuje dokonalý komfort řidiče za všech okolností. Výborná viditelnost díky panoramatickému výhledu řidiče na žací vál, strniště, vyprazdňovací dopravník a zadní část sklízecí mlátičky pomocí velkých, elektricky nastavitelných zpětných zrcátek.

Kabina je vybavena širokou řadou funkcí, které byste očekávali v prostředí této úrovně.

- Plně automatická soustava klimatizace včetně vytápění
- Pneumatically odpružené sedadlo
- Elektricky nastavitelná vyhřívaná zpětná zrcátka
- Sedadlo spolujezdce s volitelným chladicím boxem
- Vynikající zvuková izolace přináší komfort tichého pracovního prostředí
- Schody pro bezpečný a snadný nástup



Sledujte stav strniště



Přímý výhled na vyprazdňovací šnekový dopravník v činnosti



Jednotka TechTouch 2 vhodně po ruce



Vylepšený výhled na zadní kola pomocí vnějších zpětných zrcátek.



Hlavní ovládací prvky má obsluha na očích



Ergonomicky tvarované ovládací prvky pro snadné ovládání.



- 01 Zvedání / spouštění přiháněče
- 02 Přestavování přiháněče vpřed / vzad
- 03 Automatický stop
- 04 Žací lišta, zvedání/spouštění
- 05 Vyrovnávání žací lišty vlevo / vpravo
- 06 Zapnutí vyprazdňování
- 07 Vyklápění/příklápění/ auto režim koncovky vyprazdňovacího dopravníku
- 08 Zapnutí automatické regulace výšky válu



- 01 Nastavení otáček motoru
- 02 Zapnutí mláticího ústrojí
- 03 Zapnutí a revers žací lišty
- 04 Zapnutí 4WD (volitelné)
- 05 Zapnutí parkovací brzdy

Páka PowerGrip

Nové ovládací rozhraní – vícefunkční páka PowerGrip – padne řidiči přirozeně do ruky. Vícefunkční páka PowerGrip je usazená v horní části opěrky ruky, která obsahuje všechny běžně používané ovládací prvky. Opěrku ruky ze zvednout a posunout vpřed v případě, kdy řidič používá dvě páky na pravé straně přístrojové desky.



- Nastavení otáček přiháněče
- Aktivace pohonu

Opěrka ruky PowerGrip

Pravá opěrka ruky je centrální ovládací jednotka s klíčovými ovládacími spínači seskupenými u ovládače dodávky paliva. Obsahuje velké, měkké polstrování, které podpírá paži pro maximální komfort během dlouhých dnů. Protože se páka regulace jezdové rychlosti nemusí posouvat, je její ovládání mnohem méně namáhavé, než při běžném uspořádání.

Jednotka TechTouch 2

Jednotka TechTouch 2 je dokonale ve výhledu a na dosah. Poskytuje veškeré informace o výkonnosti, potřebné pro nastavení sklízecí mlátičky. Dotyková obrazovka se zřetelnými údaji se snadno ovládá a nastavuje.



- 01 Nastavení otáček bubnu
- 02 Vzdálenost předního mláticího koše
- 03 Vzdálenost zadního mláticího koše
- 04 Nastavení otáček ventilátoru
- 05 Nastavení horního síta (na přání)
- 06 Nastavení spodního síta (na přání)
- 07 Usměrňovací lišta řezačky slámy L/P (na přání)
- 08 Kryt zásobníku zrna, otvírání/zavírání
- 09 Zapnutí svislých nožů
- 10 Režim pro přepravu na pozemních komunikacích

Panel tlačítek

Membránový panel tlačítek je umístěn přímo na pravé straně opěrky ruky a používá se pro ovládání základních funkcí sklízecí mlátičky. Měkká profilovaná tlačítka navádějí přímo k jednotlivým nabídkám jednotky TechTouch 2.

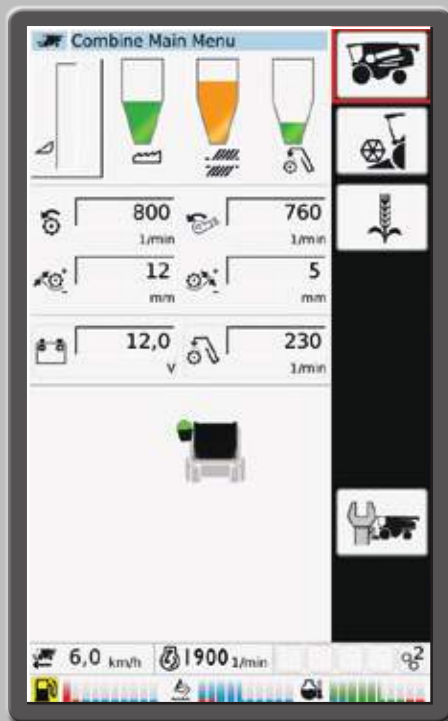


MF ACTIVA S

Obsluha a řízení na dotek prstů

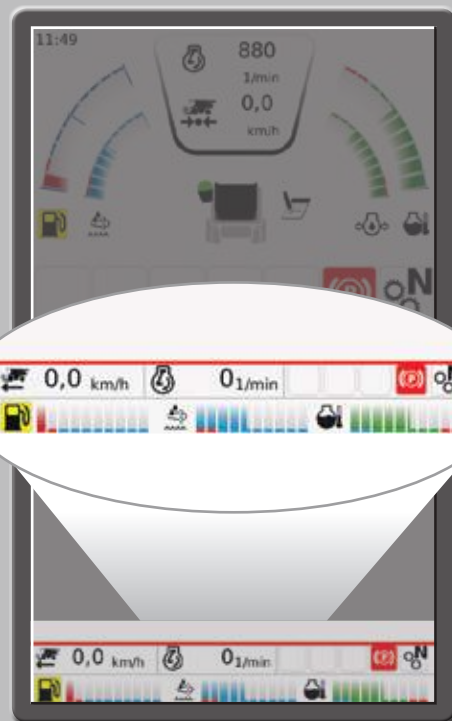
Nová jednotka TechTouch 2 je řídicím centrem pro veškeré klíčové činnosti.

Obsahuje dotykovou obrazovku a pro zobrazení požadované stránky můžete používat bezpečný navigátor.



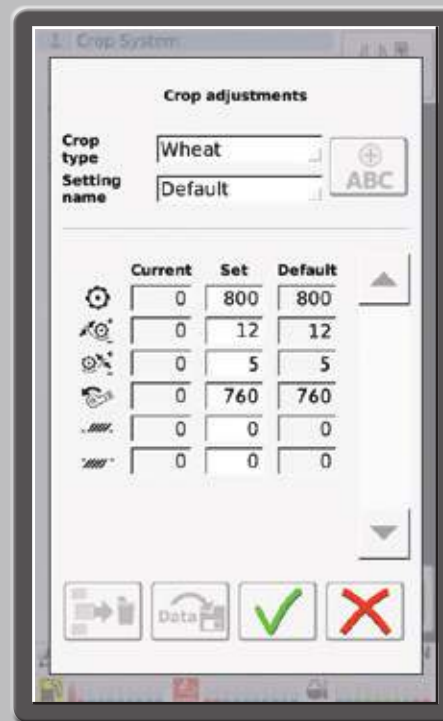
Pracovní stránka

Je-li sklízecí mlátička připravena ke sklizni, je zobrazena stránka Informace o sklízecí mlátičce. Barevné kontrolky výšky žací lišty, výkonnosti a objemu omlatu usnadňují orientaci na první pohled. Během činnosti se používají zvukové i světelné výstrahy pro ochranu sklízecí mlátičky.



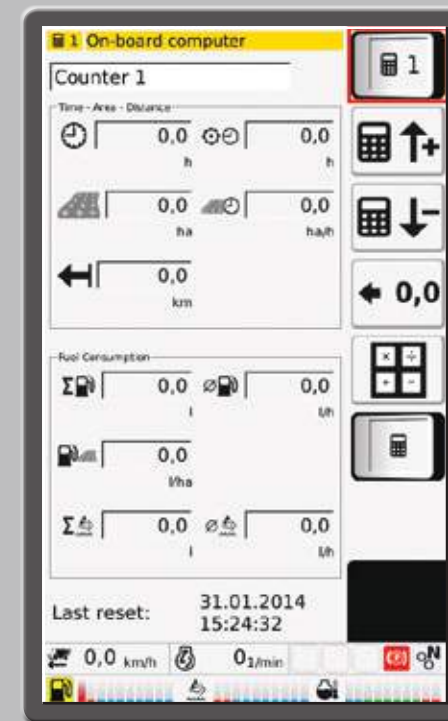
Přístrojová deska

V dolní části obrazovky je trvale zobrazená přístrojová deska ukazující pojezdovou rychlost vpřed, otáčky motoru, hladinu paliva a zařazený převodový stupeň.



Automatické nastavení

Automatické nastavení je přístupné z různých nabídek pro širokou řadu plodin pro úsporu času i energie. Pro každou plodinu existují další kombinace (například podmínky s vysokou nebo nízkou vlhkostí), které lze ukládat.



Počítadlo prací

Jednotka TechTouch 2 umožňuje rovněž řadu záznamů hodin provozu, hektarů, spotřeby paliva nebo doplňování paliva v různých režimech. Řidič může počítadla kdykoliv vynulovat, nebo uložit aktuální stav pro případ, kdy plánuje návrat na pole a pokračování v záznamu. Toto je užitečné při záznamech pole a záznamech shromážděných pro další zpracování.

Snadné čtení a použití

- Snadno čitelnou dotykovou obrazovku lze nastavit pro jednotlivé řidiče, kteří si mohou zvolit zobrazované údaje.
- Jasný, přehledný displej velmi usnadňuje interpretaci informací – výstrahy jsou zobrazeny zřetelně a s jasnou prioritou.
- Automatické nastavení plodiny – nabídka jednotky TechTouch 2 umožňuje uložit až 10 různých variant nastavení plodin. Po zvolení varianty se nastavení sklízecí mlátičky automaticky změní.



Kvalitní design pro usnadnění práce

Získejte to nejlepší díky kvalitně navrženým funkcím pro dennodenní použití.



Kontrola a čištění filtru vzduchu



Bezpečný a snadný přístup při čištění chladiče



Jednodílné panely s osvětlením umožňují rychlý přístup při kontrole



Snadné doplňování paliva – obě nádrže jsou umístěny vedle sebe pro snadný přístup



Žebřík umožňuje snadnou a bezpečnou kontrolu



Snadná přestavba mezi řezáním a ukládáním do řádků pro lisování balíků



Snadný přístup k novým vyjímatelným zrnovým sekcím pro rychlé a snadné čištění a servis

Čas sklizně

Balíček pro noční práci obsahuje vysoce intenzivní světla H9 pro vynikající výhled kolem celé sklízecí mlátičky při práci v pozdních večerních hodinách.

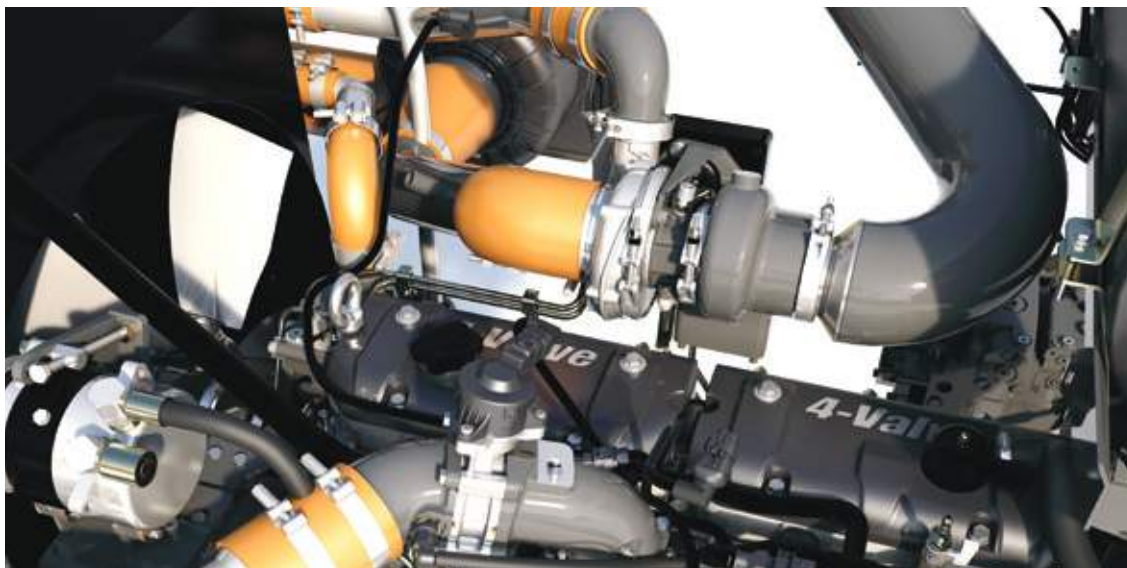


Šest nastavitelných pracovních světlometů H9

Volitelná sada pracovních světel s dvěma bodovými světlomety, dvěma světly pro osvětlení strniště a dvěma zadními světly.

Čtyři pevná světla H7 a dvě pracovní světla H9

Jak důležitý je pro vás motor vaší sklízecí mlátičky?



Můžeme potvrdit, že váš motor AGCO Power jsou navrženy podle nejnovějších emisních směrnic s využitím technologie SCR a jejich konstrukce patří v současnosti mezi nejpokročilejší na trhu. Je šetrnější k životnímu prostředí a bude mít jedny z nejnižších provozních nákladů v oboru. Toto jsou důležité parametry.

Je rovněž důležitá výkonnost – můžeme potvrdit, že palivová soustava je navržena pro plochou křivku točivého momentu, který sklízecí mlátička potřebuje pro konstantní výkonnost pod zatížením bez ohledu na podmínky. Spolu s hnacími ústrojími s nízkým třením získáte neuvěřitelně nízkou spotřebu paliva na tunu a vynikající hospodárnost při využití paliva.

(versions à faible consommation de carburant disponibles)

Pro vyšší výkonnost 6 kláves vytrásadel jsme přidali automatickou funkci zvýšeného výkonu o 30 hp (22 kW) pro vyprazdňování, abyste mohli udržet výkonnost v náročných podmínkách.

Jsme přesvědčení, že poznáte rozdíl!

MFservices

Kompletní podpora od MF Services

Massey Ferguson se svými distributory a prodejci jsou vždy připraveni nehlédět na vzdálenost a podpořit vaši investici.



Zemědělství může být tvrdá dřina, proto se staráme, abyste dostávali podporu, kdykoliv ji potřebujete, zejména v kritických ročních obdobích. Naši prodejci ochotně pomohou najít pro Vás ten správný produkt a následně Vám budou poskytovat nejkvalitnější služby, náhradní díly a podporu. Stanete se členy rodiny, podporované vysoce kvalifikovanými odborníky, jejichž předmětem podnikání je poskytovat Vám originální díly a špičkovou kvalitu servisních služeb.

Rozumíme farmaření a jsme si vědomi potíží, s kterými se setkáváte. Proto Vám naši prodejci mohou pomoci naplánovat úspěšnou budoucnost. Vyžádejte si od našich prodejců informace o našich finančních nabídkách, ke kterým patří leasing, koupě na splátky, pronájem nebo zápůjčka.

Zajistěte si svá aktiva pomocí servisního plánu a plánu prodloužené záruky **MFCare***; kompletní balíček zaměřený na kompletní péči o váš kombajn včetně pravidelné údržby, hrazení oprav a plnou záruku AGCO.

* Servisní plán a prodloužená záruka **MFCare** nemusí být dostupný, nebo může být závislý na trhu. Obratě se na svého prodejce Massey Ferguson a zjistěte si dostupnost ve vaší oblasti. Termíny a podmínky jsou platné.

AGCO Závazek sklizně Naše jistota pro vaši sklizeň



Harvest Promise od AGCO je náš závazek vůči vám, že pokud ve výjimečném případě nebudeme schopni dodat vám náhradní díl do 48 hodin, pomůžeme vám prostřednictvím naší sítě prodejců nebo dokonce zajistíme smluvního partnera pro sklizeň vaší plodiny, dokud vaše zařízení nebude opět provozuschopné.*

*Termíny a podmínky jsou platné. Dostupné pouze na vybraných trzích.

Specifikace ve standardní verzi

28

www.masseyferguson.com

Žací lišta a vkladací dopravník	MF ACTIVA S 7345	MF ACTIVA S 7345 MCS	MF ACTIVA S 7345 MCS PL	MF ACTIVA S 7347	MF ACTIVA S 7347 MCS	MF ACTIVA S 7347 MCS PL
Šířka záběru pro FreeFlow (m)	4,80 - 7,60	4,80 - 7,60	4,80 - 7,60	4,80 - 7,60	4,80 - 7,60	4,80 - 7,60
Šířka záběru pro PowerFlow (m)	5,50 - 6,80	5,50 - 6,80	5,50 - 6,20	5,50 - 6,80	5,50 - 6,80	5,50 - 6,80
Žací lišta se zpětným chodem dopravníku	●	●	●	●	●	●
Automatická regulace otáček přiháněče	●	●	●	●	●	●
TerraControl II, automatická regulace výšky strniště	●	●	●	●	●	●
Terracontrol II, žací lišta Autolevel a funkce Field Pressure	●	●	●	●	●	●
Vkladací válec Power Feed	-	●	●	-	●	●
Mláticí buben s velkým momentem setrvačnosti	●	●	●	●	●	●
8 + 8 dotěžovacích lišt	●	●	●	●	●	●
Šířka / průměr (mm)	1340 / 600	1340 / 600	1340 / 600	1600 / 600	1600 / 600	1600 / 600
Rozsah otáček (1/min)	380 - 1100	380 - 1100	380 - 1100	430 - 1210	430 - 1210	430 - 1210
Mláticí koš						
Mláticí koš s modulem ABC (stupně)	14	14	14	14	14	14
Počet prutů	12	12	12	12	12	12
Úhel opásání (stupně)	120	120	120	120	120	120
Plocha (m ²)	0,83	0,83	0,83	0,99	0,99	0,99
Separáční ústrojí Multi Crop	-	●	●	-	●	●
Šířka / průměr (mm)	-	1340 / 600	1340 / 600	-	1600 / 600	1600 / 600
Separáční koš						
Počet prutů	8	8	8	8	8	8
Plocha (m ²)	-	0,9	0,9	-	1,07	1,07
Systém rotačního koše	-	●	●	-	●	●
Vytřásadla						
Počet / počet kláves	5 / 4	5 / 4	5 / 4	6 / 4	6 / 4	6 / 4
Separáční plocha (m ²)	5,73	5,73	5,73	6,81	6,81	6,81
Sítová skříň						
Stupňovitá dopravní deska s vysokými dělicími válmi	●	●	●	●	●	●
Elektricky nastavitelné horní a spodní síto	○	○	○	○	○	○
Celková plocha (m ²)	4,67	4,67	4,67	5,58	5,58	5,58
Celoplošný objemový lopatkový ventilátor	●	●	●	●	●	●
Otáčky ventilátoru (1/min)	350 - 1050	350 - 1050	350 - 1050	350 - 1050	350 - 1050	350 - 1050
Doprava omlatu k mláticímu bubnu	●	●	●	●	●	●
Elektricky nastavitelné otáčky ventilátoru z kabiny	●	●	●	●	●	●
Zásobník zrna						
Zdvihový objem (litry)	8600	8600	8600	8600	8600	8600
Rychlost vyprazdňování (l/s)	105	105	105	105	105	105
Délka šneku (m)	5,0	5,0	5,0	5,0	5,0	5,0
Výška vyprazdňování (m)	4,5	4,5	4,5	4,5	4,5	4,5

- Nedodává se ● Standardní specifikace ○ Na přání

Zpracování vráceného materiálu	MF ACTIVA S 7345	MF ACTIVA S 7345 MCS	MF ACTIVA S 7345 MCS PL	MF ACTIVA S 7347	MF ACTIVA S 7347 MCS	MF ACTIVA S 7347 MCS PL
Řezačka slámy	●	●	●	●	●	●
** Motor						
AGCO Power se selektivní katalytickou redukcí (SCR)	●	●	●	●	●	●
Zdvihový objem (litry)	7,4	7,4	7,4	7,4	7,4	7,4
Výkon (ISO 14396) (k/kW)	243/179	243/179	243/179	276/203 306*/225	276 / 203 306*/225	276 / 203 306*/225
*S funkcí zvýšeného výkonu (Power Boost)	620	620	620	620	620	620
Objem palivové nádrže (litry)	80	80	80	80	80	80
AdBlue (litry)						
Převodovka	●	●	●	●	●	●
Hydrostatická / 4 převodové stupně						
Pneumatiky	650/75 R 32	650/75 R 32	650/75 R 32	650/75 R 32	650/75 R 32	650/75 R 32
Přední	460/70 R 24	460/70 R 24	460/70 R 24	460/70 R 24	460/70 R 24	460/70 R 24
Zadní						
Kabina	Vytápění, soustava klimatizace, elektricky nastavitelná vnější zpětná zrcátka, pneumaticky odpružené sedadlo řidiče 3D nastavitelný sloupek řízení, jednotka TechTouch 2					
Rozměry						
Celková délka bez žací lišty (mm)	9070	9070	9070	9070	9070	9070
Šířka bez žací lišty, se standardními pneumatikami (mm)	3280	3280	3290	3485	3485	3498
Hmotnost (kg)	12800	13100	14500	13300	13600	15100

** Dostupné jsou verze s nižšími regulacemi spotřeby paliva

Na přání

Zpracování rostlinných zbytků	MF ACTIVA S 7345	MF ACTIVA S 7345 MCS	MF ACTIVA S 7347	MF ACTIVA S 7347 MCS
Kryt řezačky slámy s elektricky nastavitelnými usměrňovacími lištami	○	○	○	○
Rozmetač plev	○	○	○	○
Volitelné pneumatiky				
Přední	800/65 R 32	800/65 R 32	800/65 R 32	800/65 R 32
Přední	710/75 R 32	710/75 R 32	800/65 R 32	800/65 R 32
Přední	900/60 R 32	900/60 R 32	900/60 R 32	-
Zadní	540/65 R 24	540/65 R 24	540/65 R 24	540/65 R 24
Přední pod 3,5 m	800/65 R 32	800/65 R 32	650/75 R 32	650/75 R 32
Zadní pod 3,5 m	540/65 R 24	540/65 R 24	460/70 R 24	460/70 R 24
Vysoce výkonné horní síto pro sklizeň kukuřice	○	○	○	○
Redukce otáček ventilátoru (z 270 na 840 1/min)	○	○	○	○
Příslušenství				
	Zadní hnací náprava, multimediální systém s navigací, měřič výnosů, sada pro sklizeň kukuřice, vzduchový kompresor, souprava pro sklizeň hrachu a fazole			



Udělalí jsme vše pro zajištění, aby informace, obsažené v této publikaci, byly maximálně přesné a aktuální. Přesto se mohou vyskytovat nepřesnosti, chyby nebo jiná nedopatření. Rovněž může dojít ke změně specifikací bez předchozího upozornění. Proto byste si všechny specifikace měli před uskutečněním nákupu potvrdit u svého prodejce nebo distributora Massey Ferguson.

Pro požadavky těch nejnáročnějších sklizní

Kabina

Komfortní, prostorná kabina s jednotkou TechTouch 2, která je upevněná k sedadlu řidiče a umožňuje monitorování / nastavení sklízecí mlátičky po stisknutí tlačítka.

Žací lišta PowerFlow

Aktivní průchod materiálu pro stabilní podávání k mláticímu bubnu za všech podmínek.

Vkládací válec PowerFeed

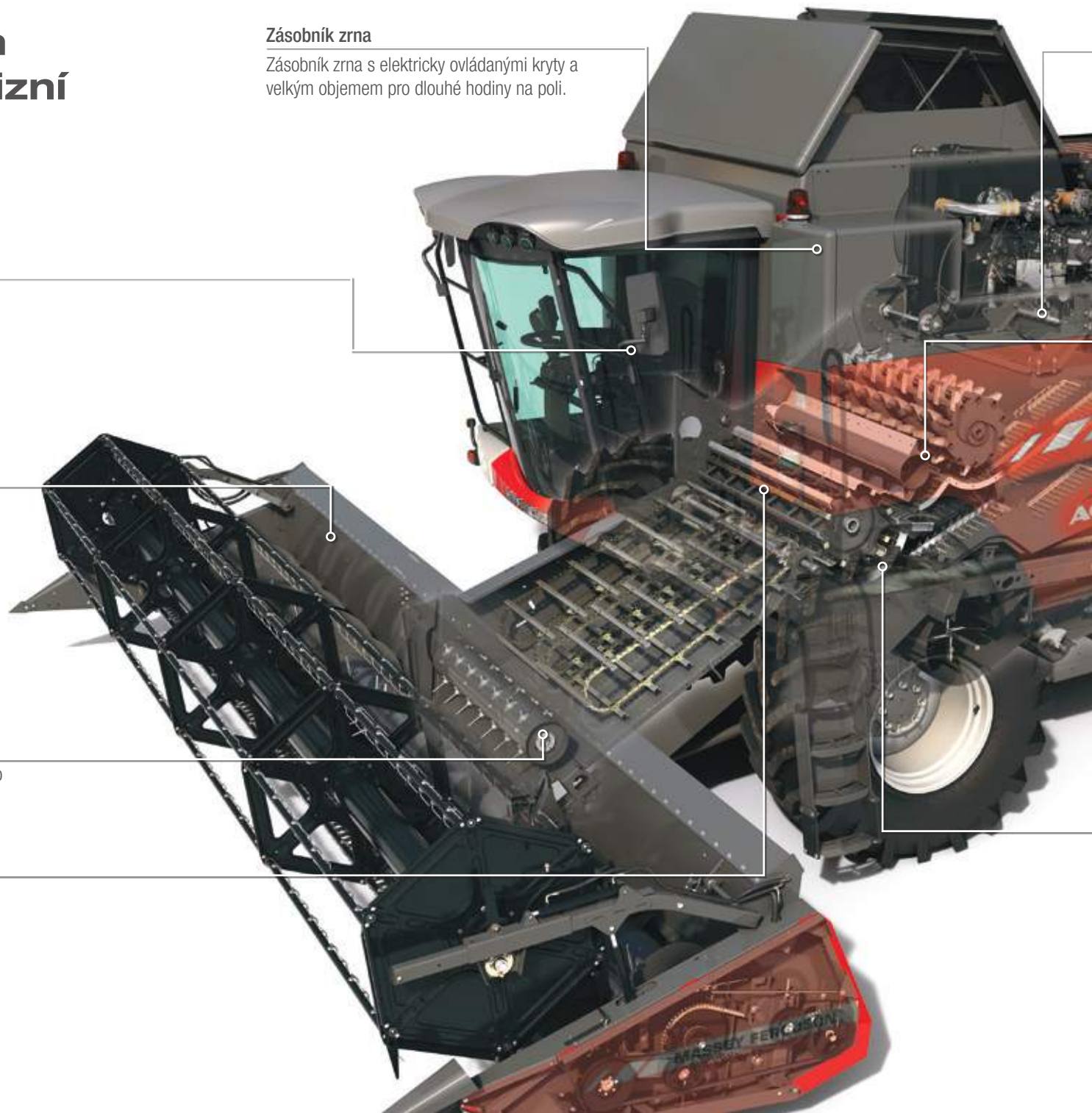
Zajišťuje konstantní podávání materiálu po celé šířce vkládacího dopravníku pro vysokou výkonnost a vynikající kvalitu mlácení.

Mláticí buben

Mláticí buben s velkým momentem setrvačnosti, s přidavnými lištami poskytuje větší průchodnost i v obtížných podmínkách.

Zásobník zrna

Zásobník zrna s elektricky ovládanými kryty a velkým objemem pro dlouhé hodiny na poli.





Motor

Výkonný 6-ti válcový motor AGCO Power s technologií SCR pro vynikající efektivitu využití paliva a nízké emise. (Dostupné jsou verze s nižšími regulacemi spotřeby paliva.)

Separační ústrojí Multi-Crop Plus

Zvětšená aktivní plocha separace v náročných podmínkách. Jedinou funkcí mláticího koše MCS Plus je možnost otočení nahoru pro zajištění kvality slámy v suchých podmínkách.

Vytřásadla

Vytřásadla s délkou 4,2 m s vysokými a propustnými klávesami pro dokonalejší separaci zrna.

Řezačka slámy

Řezačka s nastavitelnými noži se zubatým ostřím pro dokonalou kvalitu řezu a nízké nároky na výkon zajišťuje rovnoměrné rozhazování materiálu přes celou šířku žacího válu.

Sítová skříň

Dlouhá stupňovitá dopravní deska s vysokými dělicími lištami a vysoce průchodná síta zajišťují velmi čistý vzorek zrna.

Robustní mláticí koš

Nezávislé nastavení vzdálenosti přední a zadní části koše usnadňuje seřízení pro optimální výsledky mlácení libovolné plodiny za jakýchkoliv podmínek (volitelný dělený koš, univerzální koš a koš pro sklizeň kukuřice).



MASSEY FERGUSON

A world of experience. Working with you.



Web : www.MasseyFerguson.com

Facebook : www.Facebook.com/MasseyFerguson

Twitter : [Twitter.com/MF_EAME](https://twitter.com/MF_EAME)

Instagram : [Instagram.com/MasseyFergusonGlobal](https://www.instagram.com/MasseyFergusonGlobal)

YouTube : www.YouTube.com/MasseyFergusonGlobal

Blog : Blog.MasseyFerguson.com



MASSEY FERGUSON® je světová značka AGCO.
© AGCO SAS. 2019 | A-CS-16750 | Čeština



Odpovědný vztah k lesům

Austro Diesel

Wir mobilisieren alles.

Austro Diesel GmbH

Concorde Business Park 3/2, A-2320 Schwechat

Tel.: +43/1/70 120-0

Fax: +43/1/70 120-5

E-Mail: verkauf@austrodiesel.at

www.austrodiesel.at

www.facebook.com/austrodiesel

Kontakt CZ: Radim Vlčko

Tel/Fax: +420 353 221 277, Mobil: +420 737 236 298

Kontakt SK: Ing. Rastislav Kocour

Mobil: +421 905 281 300