

MF BETA AL4

MF 7360

5 SACUDIDORES | 306 CV



MASSEY FERGUSON



MF BETA AL4

DONDE SEA NECESARIO.



TRILLA Y SEPARACIÓN

08

06

ELIJA SU CABEZAL DE CORTE

SISTEMA DE NIVELACIÓN

20

12

EN LA CABINA SKYLINE

16

HECHO PARA UNA TRANSMISIÓN EFICIENTE DE LA POTENCIA

MF Beta AL4: fabricada para satisfacer sus demandas.....	4
Elija su cabezal.....	6
Trilla y separación.....	8
Tolva de grano y cajón de limpieza.....	10
En la cabina Skyline.....	12
Hecho para una transmisión eficiente de la potencia.....	16
Sistema de nivelación.....	20
Recambios y asistencia.....	22
Especificaciones.....	26

REALIDAD VIRTUAL



Use su teléfono móvil
PARA conocer más detalles
de la MF BETA AL4



◀ PASO 1

Use una aplicación de lectura de códigos QR. Descárguela gratis de iTunes o de la Play Store para Android.



◀ PASO 2

Abra la aplicación y escanee este código QR...



◀ PASO 3

...y acceda al interior de su cosechadora Massey Ferguson.

Viva la eXperiencia en 2D moviendo su smartphone alrededor en todas direcciones o bien utilizando los dedos.



◀ PASO 4

Viva la experiencia en realidad virtual 3D completa haciendo clic en el icono correspondiente y úselo en combinación con unas gafas de realidad virtual.

FABRICADA PARA SATISFACER LAS NECESIDADES DE LOS CULTIVOS MÁS EXIGENTES

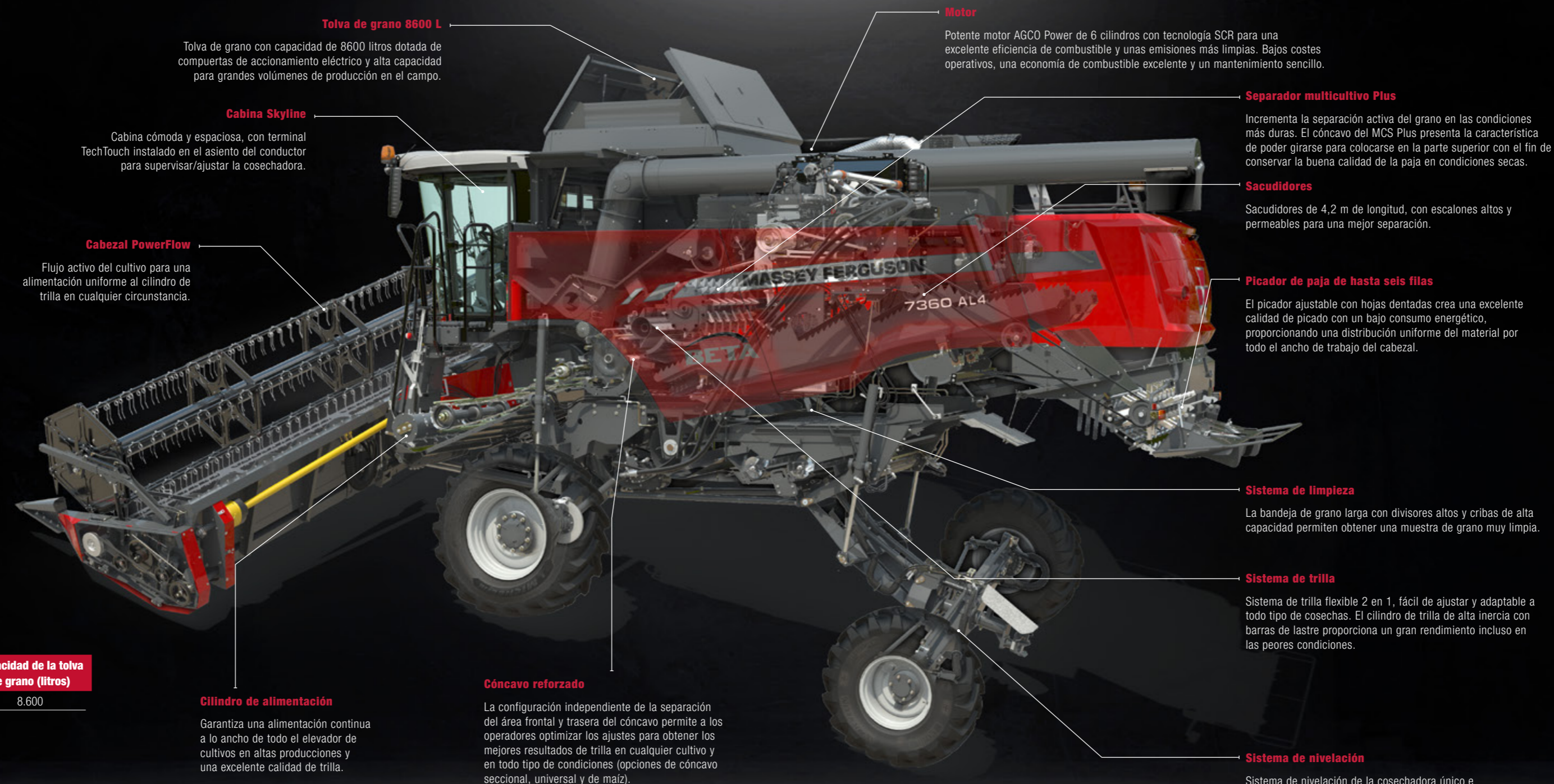
La cosechadora MF Beta AL4 ofrece un diseño sencillo y práctico con una mezcla de tecnología y características funcionales fácil de emplear en campo, donde el tiempo es fundamental.

La singularidad de la MF BETA AL4 está en su sistema de nivelación integral accionado por 4 cilindros hidráulicos que permiten el ajuste de la máquina en pendientes, hasta un 38 % lateral, un 35 % cuesta arriba y un 8 % cuesta abajo.

El sistema garantiza una flexibilidad excelente y una gran precisión de nivelación para mejorar la comodidad del operador y ofrecer un rendimiento óptimo del equipo.

Modelo	Potencia máxima (CV/kW)	Número de sacudidores	Capacidad de la tolva de grano (litros)
MF Beta 7360 AL4	306/225*	5	8.600

*Con gestión de potencia



Tolva de grano 8600 L

Tolva de grano con capacidad de 8600 litros dotada de compuertas de accionamiento eléctrico y alta capacidad para grandes volúmenes de producción en el campo.

Cabina Skyline

Cabina cómoda y espaciosa, con terminal TechTouch instalado en el asiento del conductor para supervisar/ajustar la cosechadora.

Cabezal PowerFlow

Flujo activo del cultivo para una alimentación uniforme al cilindro de trilla en cualquier circunstancia.

Motor

Potente motor AGCO Power de 6 cilindros con tecnología SCR para una excelente eficiencia de combustible y unas emisiones más limpias. Bajos costes operativos, una economía de combustible excelente y un mantenimiento sencillo.

Separador multicultivo Plus

Incrementa la separación activa del grano en las condiciones más duras. El cóncavo del MCS Plus presenta la característica de poder girarse para colocarse en la parte superior con el fin de conservar la buena calidad de la paja en condiciones secas.

Sacudidores

Sacudidores de 4,2 m de longitud, con escalones altos y permeables para una mejor separación.

Picador de paja de hasta seis filas

El picador ajustable con hojas dentadas crea una excelente calidad de picado con un bajo consumo energético, proporcionando una distribución uniforme del material por todo el ancho de trabajo del cabezal.

Sistema de limpieza

La bandeja de grano larga con divisores altos y cribas de alta capacidad permiten obtener una muestra de grano muy limpia.

Sistema de trilla

Sistema de trilla flexible 2 en 1, fácil de ajustar y adaptable a todo tipo de cosechas. El cilindro de trilla de alta inercia con barras de lastre proporciona un gran rendimiento incluso en las peores condiciones.

Sistema de nivelación

Sistema de nivelación de la cosechadora único e innovador: hasta un 38 % lateral, un 35 % cuesta arriba y un 8 % cuesta abajo.

Cóncavo reforzado

La configuración independiente de la separación del área frontal y trasera del cóncavo permite a los operadores optimizar los ajustes para obtener los mejores resultados de trilla en cualquier cultivo y en todo tipo de condiciones (opciones de cóncavo seccional, universal y de maíz).

Cilindro de alimentación

Garantiza una alimentación continua a lo ancho de todo el elevador de cultivos en altas producciones y una excelente calidad de trilla.

ELIJA SU CABEZAL

EMPIECE BIEN, ACABE BIEN.

Su cabezal desempeña una labor crítica para el rendimiento de su cosechadora. Gracias a su larga experiencia, Massey Ferguson le ofrece su gama de cabezales de alto rendimiento PowerFlow o de alta capacidad FreeFlow.

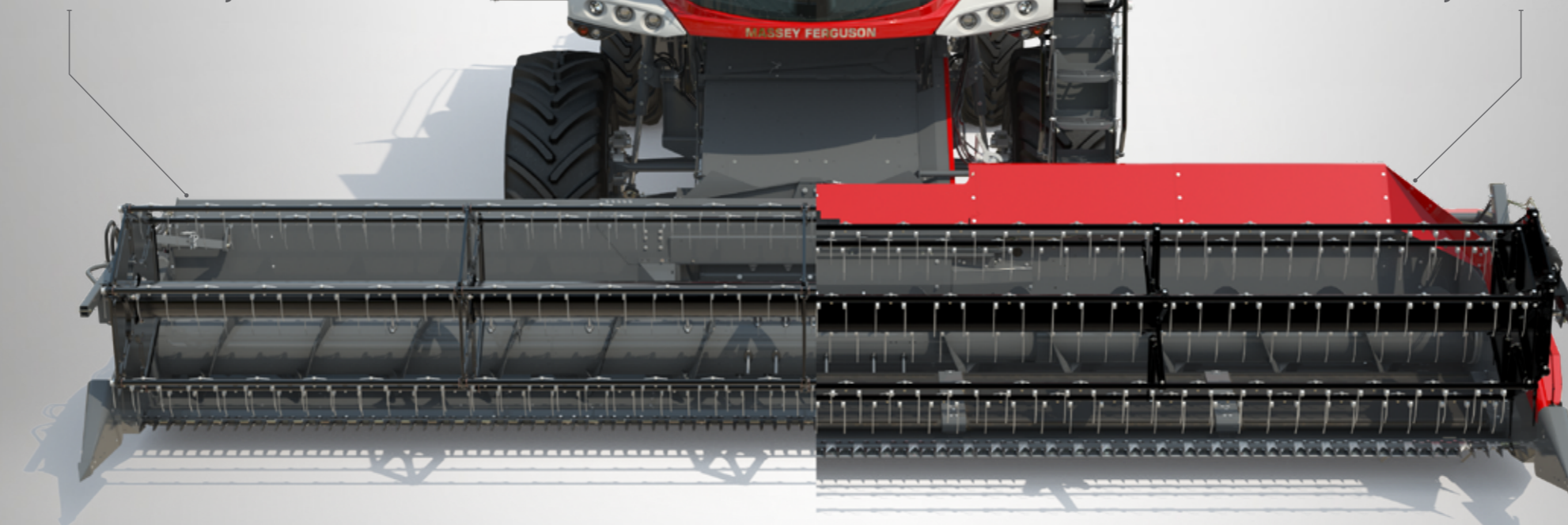
El multiacoplador de la cosechadora de serie para poder realizar la conexión y desconexión rápida del cabezal.

Dedos retráctiles a lo largo de todo el sinfín del Cabezal FreeFlow incrementan el rendimiento del sinfín y aseguran una rápida y correcta alimentación de la garganta.



El rodillo alimentador situado al inicio de la garganta proporciona un flujo de cultivo uniforme desde el cabezal a la cosechadora. El sentido de movimiento del alimentador PowerFeed puede invertirse fácilmente desde la cabina.

FREEFLOW
HASTA 7,0 M



POWERFLOW
HASTA 6,8 M



La distancia máxima desde la cuchilla al sinfín del cabezal es de 1,14 m, lo cual proporciona una visión y un rendimiento óptimos. Las robustas correas del Cabezal PowerFlow facilitan el flujo continuo del cultivo desde las cuchillas al sinfín del cabezal y a al cilindro alimentador de la garganta. Las cintas también facilitan la expulsión de las piedras hacia delante evitando que estas entren en el interior de la máquina, evitando posibles averías.

TerraControl II proporciona una combinación de funciones automáticas para la nivelación de cabezal estándar (**FreeFlow** o **PowerFlow**) y un sistema de seguimiento del terreno (presión sobre el terreno); todos los parámetros se controlan desde la palanca multifunción del conductor. Se pueden realizar pequeños cambios en la altura de forma rápida y sencilla para garantizar una alimentación homogénea en condiciones cambiantes. La función de velocidad del molinete automático libera al conductor de ciertas tareas para que pueda centrarse en sacar el máximo partido de la máquina.



La caja de cuchilla Schumacher garantiza el mejor rendimiento del mercado con 1.220 cortes/min. Gracias al sistema de autolimpieza y a un afilado consistente asegura una alta eficiencia de corte en las condiciones más duras.

TRILLA Y SEPARACIÓN

EL NÚCLEO FLEXIBLE DE LA COSECHADORA. ESTAS MÁQUINAS, EQUIPADAS CON UN ROBUSTO CILINDRO DE TRILLA DE ALTA INERCIA Y UN CÓNCAVO REFORZADO, PUEDEN PROCESAR CUALQUIER CULTIVO CON FACILIDAD.

El cilindro de trilla incorpora pesos adicionales en forma de barras de lastre que incrementan la inercia del cilindro durante la trilla de las espigas. Esto reduce la carga en las transmisiones y por tanto la demanda de potencia y el consumo de combustible.

El espacio entre alambres del cóncavo no es igual en la parte trasera que en la delantera. En la parte trasera presenta la mitad de alambres que en la sección frontal. La principal ventaja de este sistema es el perfecto equilibrio entre una alta capacidad de trilla y un buen flujo del grano a través del cóncavo. Las secciones delantera y trasera del cóncavo pueden ajustarse de manera independiente desde la cabina, lo que permite optimizar la calidad de la trilla.

En la parte trasera el cóncavo principal se extiende mediante el cóncavo activo del batidor, que se puede ajustar en tres posiciones en función de las condiciones.



▲ DOS SISTEMAS EN UNO

El separador multicultivo (MCS) proporciona una enorme superficie de separación para extraer la mayor cantidad posible de grano antes de que llegue a los sacudidores.

El MCS posee una característica única que lo diferencia del resto, la capacidad de colocar el cóncavo en su parte superior cuando no se necesita. El cóncavo del MCS se acciona eléctricamente y no requiere herramienta alguna. Esto permite optimizar el rendimiento de la máquina en condiciones secas reduciendo la carga en el cajón de limpia y mejorando considerablemente la calidad de la paja.

NUMEROSAS APLICACIONES ►

Es posible instalar un kit completo para maíz, incluyendo un cóncavo específico para maíz. En la versión para grano se incorpora de serie un kit de reducción de la velocidad del picador.

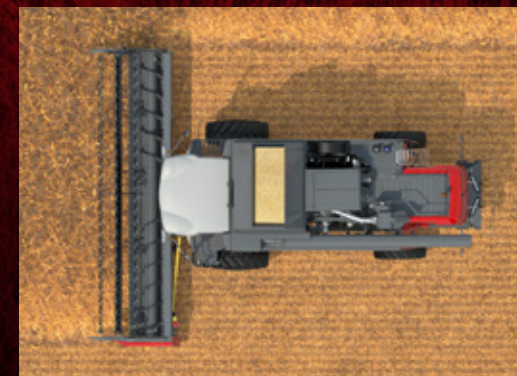
Para aumentar la versatilidad y ahorrar tiempo, Massey Ferguson puede ofrecer como opción un cóncavo seccional diseñado para cosechar diversos cultivos. El tiempo para modificar la máquina de cultivos de grano pequeño a cultivos de grano grande tales como la soja, el maíz y el girasol es de minutos en vez de horas.

Puede colocarse un cóncavo seccional con elementos extraíbles en caso necesario.



TOLVA DE GRANO Y CAJÓN DE LIMPIEZA

Un grano más limpio depositado en el depósito se traduce en un incremento de las ganancias. La trilla suave pero eficiente, seguida de un proceso de separación y limpieza de eficacia demostrada, permite obtener grano de la máxima calidad. Un sensor de humedad opcional monitoriza la calidad, mientras que el monitor de rendimiento opcional ayuda a identificar diferencias en el campo que pueden cartografiarse para un posterior análisis.



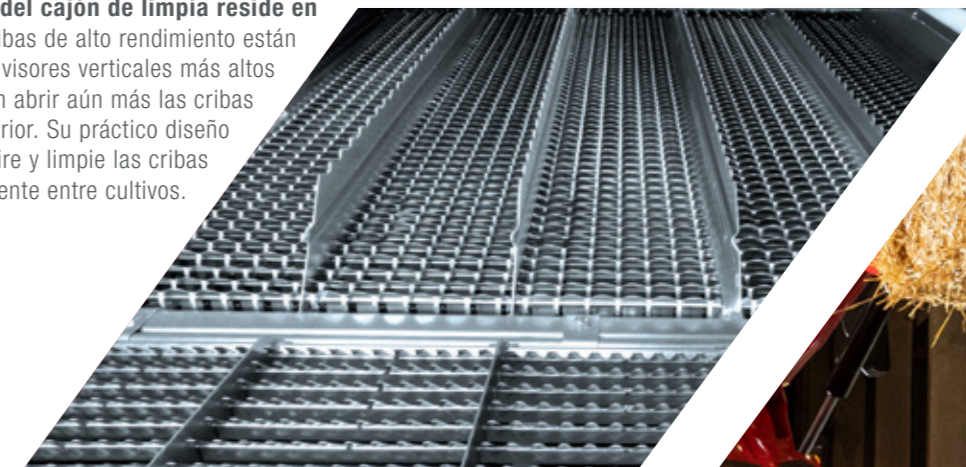
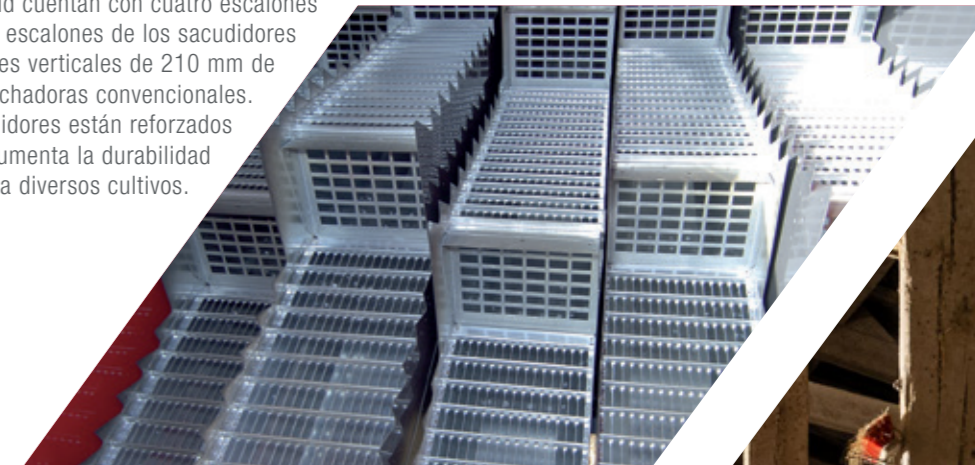
LAS TOLVAS DE GRANO TIENEN UNA CAPACIDAD ALTA, 8600 LITROS, Y UNA VELOCIDAD DE DESCARGA DE 105 L/S, UNA DE LAS MAYORES DE SU CATEGORÍA.



Los **sacudidores** de gran longitud cuentan con cuatro escalones con 'paredes activas'. Los escalones de los sacudidores de rejilla cuentan con secciones verticales de 210 mm de altura, la más grande entre las cosechadoras convencionales. Los escalones delanteros de los sacudidores están reforzados para la recolección de maíz, lo que aumenta la durabilidad de la cosechadora al usarla para diversos cultivos.

La clave del rendimiento del cajón de limpia reside en el perfil de la criba. Las cribas de alto rendimiento están especialmente diseñadas con divisores verticales más altos que mejoran la limpieza y permiten abrir aún más las cribas para obtener un rendimiento superior. Su práctico diseño permite que una sola persona retire y limpie las cribas fácilmente entre cultivos.

Para aquellos que requieran paja, el sistema de trilla es suave y proporciona paja en perfectas condiciones para el empacado, para su uso para encamado o su utilización para biomasa.



SAQUE EL MÁXIMO PARTIDO
A SU TRABAJO DIARIO

EN LA CABINA SKYLINE

Un buen entorno en la cabina es clave para obtener el máximo rendimiento tanto de la máquina como del conductor. La cabina Skyline ofrece una visibilidad excelente sobre el cabezal, el rastrojo y el sinfín de descarga, y también de la parte trasera mediante los espejos retrovisores grandes de ajuste eléctrico o la cámara incorporada de serie en el terminal TechTouch.

MASSEY FERGUSON

HECHA PARA EL CONFORT

A VECES, LOS PEQUEÑOS DETALLES PUEDEN REPRESENTAR UN CAMBIO ABISMAL EN SU CARGA DE TRABAJO.

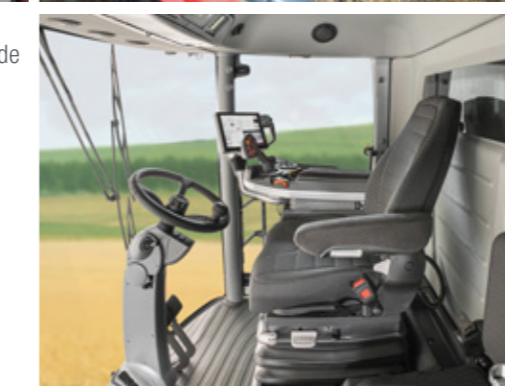
Compartimento de almacenaje refrigerado



La cabina está dotada de una serie de características propias de un entorno de operador de esta calidad:

- ▶ Aire acondicionado y calefacción totalmente automáticos
- ▶ Asiento con suspensión neumática
- ▶ Espejos calefactados con ajuste eléctrico
- ▶ Asiento del instructor con nevera y compartimento de almacenaje
- ▶ Excelente aislamiento acústico que incluye un cristal especial de absorción acústica que le permite trabajar en comodidad y tranquilidad
- ▶ Escalera de cabina segura y fácil de usar

Vista del estado del rastrojo cosechado



La ubicación ergonómica de sus controles facilita el trabajo y aumenta la productividad

Visibilidad flexible desde los espejos divididos en dos partes



Vea el tornillo sin fin de descarga sin tener que inclinarse hacia delante

Terminal TechTouch al alcance de su mano



Vista del operador de los controles principales

APROVECHE AL MÁXIMO SU MÁQUINA CON **CONTROLES INTUITIVOS A SU ALCANCE**

Terminal TechTouch

El terminal TechTouch, convenientemente situado al alcance de la mano y de la vista, muestra toda la información sobre el rendimiento y los ajustes de la cosechadora. La pantalla táctil unida a los intuitivos iconos facilita el ajuste de la máquina así como la obtención de datos relevantes.

Palanca Power Grip

La palanca multifunción PowerGrip queda a mano de forma natural. Situada sobre el reposabrazos, incorpora los interruptores de los controles de uso más frecuente. La posición del reposabrazos también puede ajustarse a las preferencias del operador mediante dos palancas situadas en el lado derecho de la consola.

Acoplamiento del autoguiado

Avance/retroceso del molinete

Elevación/descenso del molinete

Acoplamiento automático de control del cabezal

Parada automática

Subida/bajada del cabezal

Nivelación del cabezal de corte a izquierda/derecha

Apertura/cierre/sistema automático del sinfín de descarga

Ajuste de velocidad del cilindro de trilla

Activación de la transmisión

Conexión del sistema de descarga

Ajuste de las revoluciones del motor

Teclado

El teclado de tacto suave, ubicado directamente en el lado derecho del reposabrazos, permite manejar las funciones de la cosechadora de uso más habitual. Los botones situados en la esquina superior derecha del terminal proporcionan un acceso directo a los menús individuales del terminal TechTouch.

Ajuste de velocidad del tambor

Separación del área frontal del cóncavo

Separación del área trasera del cóncavo

Nivelación longitudinal

Nivelación cruzada

Nivelación longitudinal manual

Nivelación cruzada manual

Ajuste de velocidad del ventilador

Ajuste de cribas superiores

Ajuste de cribas inferiores

Deflector del picador de paja I/D (opcional)

Apertura/cierre de la cubierta de la tolva de grano

Acoplamiento de cuchillas verticales (opcional)

Modo de transporte/acoplamiento de guiado

Acoplamiento del freno de estacionamiento

Acoplamiento de la tracción a las 4 ruedas

Acoplamiento del cabezal de corte y el inversor del cabezal

Conexión de la unidad de trilla

HECHO PARA UNA TRANSMISIÓN EFICIENTE DE LA POTENCIA

« Creemos que ello supondrá una notable diferencia para usted y para las futuras generaciones. »

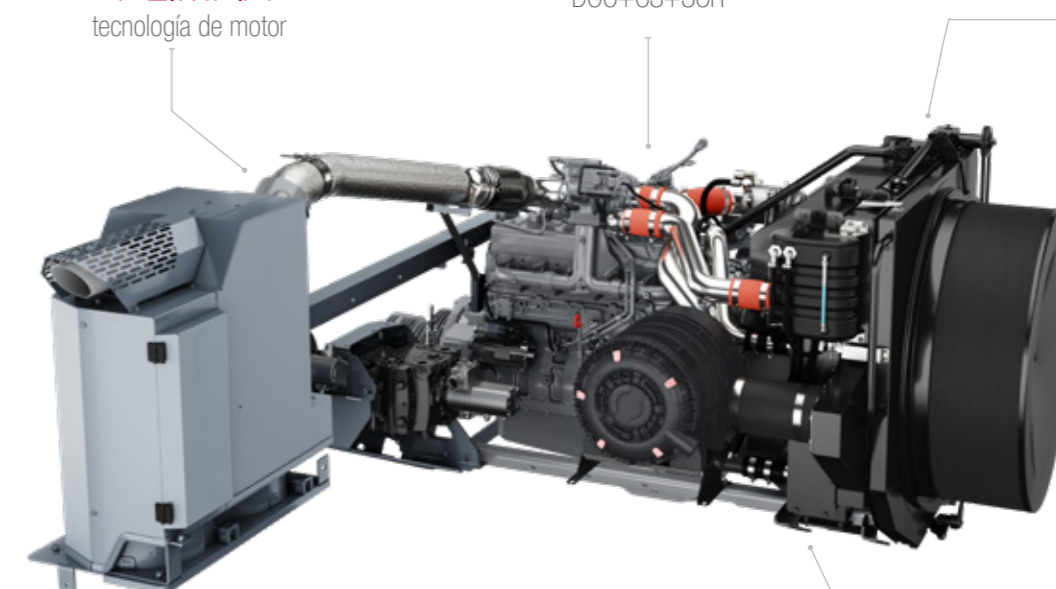



**LA MÁS INNOVADORA
Y LIMPIA**
tecnología de motor

Podemos prometerle que los motores AGCO POWER de Fase V usan la reducción catalítica selectiva (SCR) y el catalizador de hollín (SC) como principal tecnología de postratamiento de los gases de escape. Motores más respetuosos con el medio ambiente y con unos costes operativos que figuran entre los más bajos del sector.

La consistencia y fiabilidad de la cosecha en todo tipo de condiciones está garantizada por la curva de par larga y plana del motor, específicamente diseñada para una entrega de potencia constante en condiciones de carga. Esto, junto con las transmisiones de alta eficiencia, permite ahorrar combustible, incrementar la eficiencia del cultivo y reducir costes.


MOTOR DE 7,4 L
usa el sistema de postratamiento
DOC+CS+SCR




**BAJO NIVEL
DE RUIDOS**
Funcionando a menos rpm


**AHORRO DE
COMBUSTIBLE**
Muy bajo consumo de combustible


**SISTEMA SIN
MANTENIMIENTO**

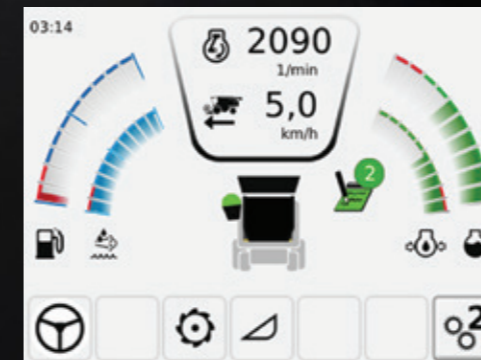
FUNCIONAMIENTO Y CONTROL A SU ALCANCE

Diseñado para facilitarle la vida

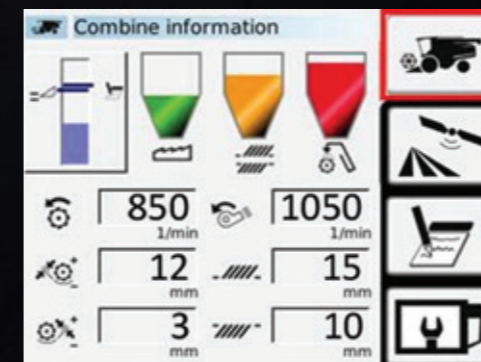
- ▶ La pantalla de gran tamaño y fácil lectura se divide en cuatro partes para permitir a los operadores encontrar rápidamente lo que necesitan. Su diseño lógico, pensado para ayudar a sacar el máximo partido de la configuración, facilita la navegación ya sea mediante la almohadilla de navegación o las teclas de la pantalla táctil
- ▶ La pantalla en color facilita la comprensión de la información y la toma de decisiones
- ▶ El soporte ajustable permite a los operadores seleccionar la mejor posición de trabajo
- ▶ Ajustes automáticos de cultivo (es posible realizar hasta 10 ajustes)
- ▶ Las imágenes captadas por la cámara incorporada de serie se muestran directamente en el terminal TechTouch y proporcionan una visibilidad perfecta de la parte trasera de la cosechadora
- ▶ Las cosechadoras vienen con el cableado preparado para una segunda cámara



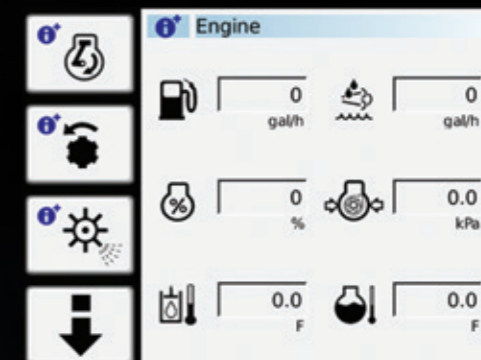
El terminal TechTouch es el centro de control de todas las operaciones clave para el rendimiento, a las que puede accederse a través de la pantalla táctil, o bien mediante el exclusivo navegador de seguridad para mostrar la pantalla que desee.



◀ La pantalla de información general se muestra siempre en la esquina superior izquierda del visor. Muestra las revoluciones del motor y la velocidad de avance. Al lado se encuentran los indicadores de combustible, AdBlue, aceite y temperatura del motor. El gráfico muestra además el estado actual del depósito de grano y el sinfín de descarga de la cosechadora.



◀ Los indicadores de lectura fácil del menú principal de la cosechadora muestran las alturas real y fijada del cabezal, la pérdida de grano de los sacudidores y las cribas y el volumen de retornos. También muestran los actuales ajustes de la altura del cabezal, la velocidad del cilindro, la apertura de las secciones delantera y trasera del cóncavo, la velocidad del ventilador y la apertura de la criba superior e inferior. Los accesos directos de los iconos permiten ajustar con rapidez todos los valores.



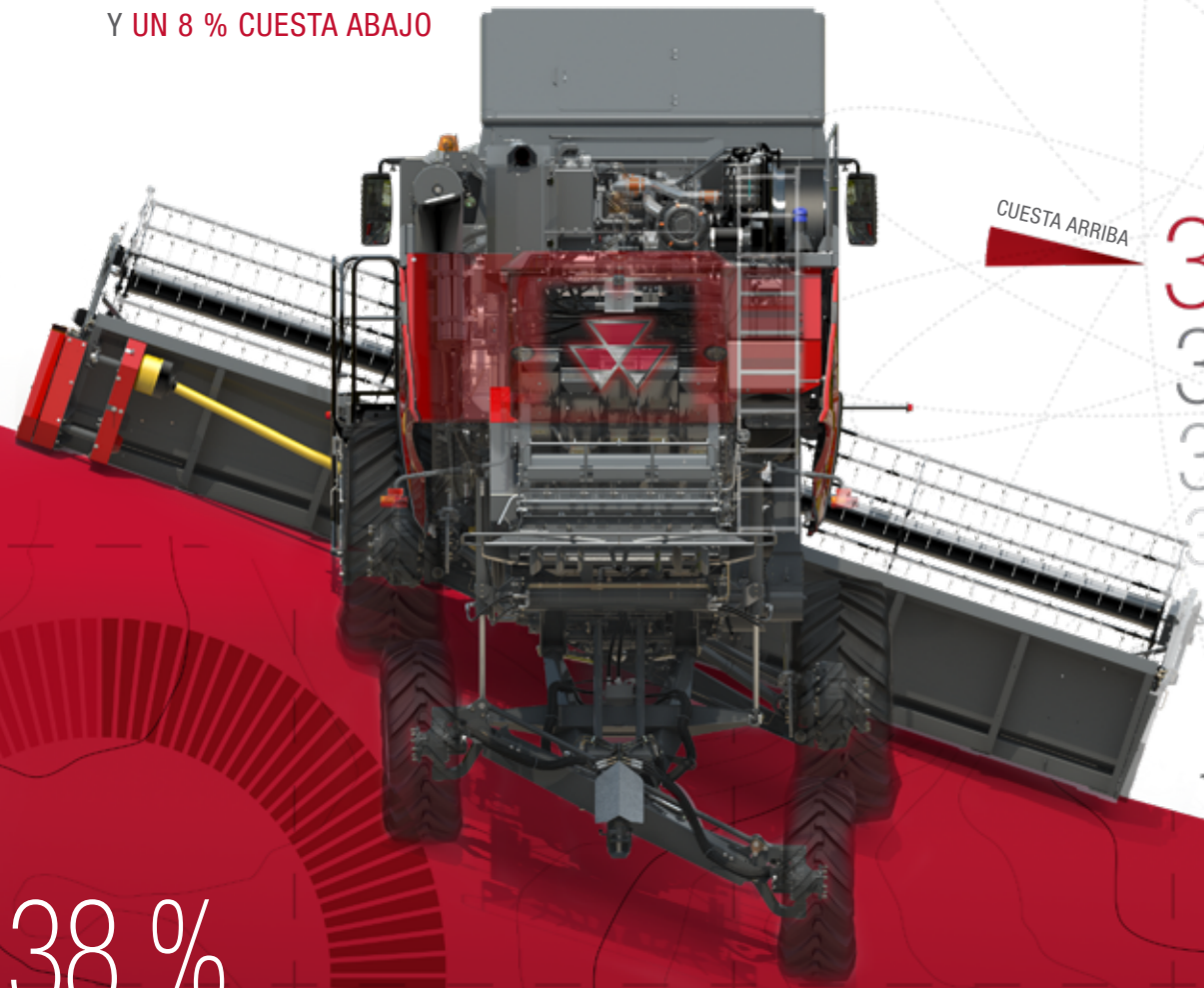
◀ Las ventanas de la parte inferior del terminal se denominan pantallas Info plus. En ellas, el operador puede seleccionar diferentes pantallas que ofrecen información detallada de las funciones de la cosechadora. Por ejemplo, el operador puede ver de un vistazo información acerca de las revoluciones del motor y la velocidad de los ejes, así como comprobar que todos los sistemas funcionan correctamente.



◀ Las ventanas inferiores del terminal permiten tener imágenes de hasta dos cámaras. El operador puede decidir tener la imagen de la cámara siempre a la vista o, por ejemplo, solo cuando marche hacia atrás. La imagen puede ampliarse a pantalla completa con solo tocar un botón, de forma rápida y segura.

SISTEMA DE NIVELACIÓN

HASTA UN **38 % LATERAL**,
UN **35 % CUESTA ARRIBA**
Y UN **8 % CUESTA ABAJO**



38 %

DE LADO

« LA SENCILLA ARTICULACIÓN PARALEVEL LE PERMITE CAMBIAR EL ÁNGULO SOBRE EL TERRENO SIN ESFUERZO. »

CUESTA ARRIBA
35 %
34
33
32



Este sistema permite nivelar el cabezal en pendientes, hasta un **38 % LATERAL, UN 35 % CUESTA ARRIBA Y UN 8 % CUESTA ABAJO**.

Generalmente, los componentes de las cosechadoras están diseñados para trabajar sobre terrenos nivelados, y este sistema mantiene la nivelación durante más tiempo en pendientes, lo que permite a la máquina trabajar con la **máxima eficiencia durante más tiempo e incrementar su producción**.

El **sistema de desplazamiento dual 4RM** con una bomba hidrostática de alta capacidad, incluido de serie en el paquete de compensación, siempre proporciona la tracción adecuada con un consumo energético bajo al subir pendientes pequeñas o moderadas, y el desplazamiento máximo al subir pendientes escarpadas.

Este sistema también proporciona un mayor **control de la dirección** y una mayor **tracción** en cualquier circunstancia.

La MF Beta AL4 también cuenta con válvulas proporcionales que ajustan el cuerpo de la máquina con respecto a la pendiente para mantenerla horizontal durante la cosecha en terrenos escarpados. El **sistema de frenado** es fundamental en esta cosechadora y **aumenta en gran medida la seguridad** gracias a los discos de frenado colocados en las transmisiones finales.

La eficiencia de la cosechadora en terrenos inclinados **mejora la productividad y la limpieza del grano**, con la **máxima seguridad** para el conductor, y funciona de forma automática y uniforme para garantizar que el conductor pueda concentrarse en la precisión del corte.



8 %

CUESTA ABAJO



RECAMBIOS Y SERVICIO

ASISTENCIA DURANTE TODA LA VIDA ÚTIL

Adquirir, poseer y mantener maquinaria agrícola puede ser complicado, de modo que tener la tranquilidad de disponer de la mejor asistencia posible resulta muy reconfortante. Como cliente de Massey Ferguson, usted cuenta con el respaldo de una asistencia personalizada y rápida que le proporciona nuestra red de concesionarios expertos, capacitados para comprender verdaderamente las necesidades de su negocio.

Sin límites temporales en cuanto a Recambios y Servicios, para todo tipo de máquinas, incluso las más antiguas. Estamos a su total servicio durante toda la vida útil de su equipo Massey Ferguson.

Estamos muy orgullosos y nos responsabilizamos plenamente de todas y cada una de las máquinas que vendemos, y nuestro objetivo principal consiste en lograr que su maquinaria esté en perfecto estado de funcionamiento cada vez que gire la llave de contacto.



MFconnect

FUSE SYNCHRONISED

CONECTADO DESDE CUALQUIER PARTE. EN CUALQUIER MOMENTO.

AUMENTO DE LOS TIEMPOS DE ACTIVIDAD, MANTENIMIENTO OPTIMIZADO Y SERVICIOS MÁS INTELIGENTES CON MF CONNECT.

¡EL PROPIETARIO, EL CONCESIONARIO Y LA COSECHADORA ESTÁN TOTALMENTE CONECTADOS!

MF Connect es un sistema de supervisión de flotas con el que los clientes pueden vigilar sus máquinas Massey Ferguson.

Nunca ha sido tan fácil observar las operaciones de las máquinas ni los parámetros operativos de los equipos prácticamente en tiempo real desde un teléfono móvil, tablet u ordenador.

De esta forma, los propietarios y gestores pueden controlar las operaciones de forma más efectiva, lo que permite incrementar la eficiencia operativa, ya que disponen de un diagnóstico realizado de forma remota. Así, pueden lograr un tiempo de actividad máximo.



INFORMACIÓN EN CUALQUIER LUGAR, EN CUALQUIER MOMENTO

MFCare

FIJE SUS COSTES Y SAQUE EL MÁXIMO PARTIDO DE SU MF BETA AL4 CON MF CARE.

Los contratos de asistencia y garantía extendida MF Care se adaptan a sus condiciones de pago y horario de trabajo. El plan de mantenimiento preventivo le permite identificar cualquier anomalía antes de que se convierta en un problema y reducir así los tiempos de inactividad. Además, un mantenimiento realizado íntegramente por su concesionario y con recambios originales AGCO Parts incrementa el valor residual de la máquina.

- ▶ Valor residual máximo de su tractor
- ▶ Términos flexibles y tarifas válidas a largo plazo
- ▶ Garantía ampliada disponible hasta 12 meses después de la matriculación
- ▶ Equipo de técnicos de MF cualificados y con experiencia disponible para la asistencia in situ

	PLATA	ORO
DETALLES	CONTRATOS DE MANTENIMIENTO PERIÓDICO El paquete de servicios incluye todas las tareas de mantenimiento prescritas a precio fijo.	CONTRATOS DE REPARACIÓN Contratos de Servicio y Garantía extendida, que ofrecen un alto grado de seguridad frente a los costes de las reparaciones (excepto el desgaste). Tarifas con o sin franquicia disponibles como opción.
TIPO DE MÁQUINA	Todos	Todos
MANTENIMIENTO PERIÓDICO*	SÍ	SÍ
COSTE DE REPARACIÓN	NO	SÍ
DEDUCIBLE	NO	Opción: 0 €, 190 €, 490 €

*El precio indicado por AGCO se refiere exclusivamente a la garantía extendida y no incluye el mantenimiento.

MASSEY FERGUSON OFRECE UNA EFICIENTE E INTEGRAL GAMA DE SERVICIOS

					
6000 h 5 años	3000 h 5 años	50.000 pacas 5 años	6000 h 5 años	2000 h 3 años	25.000 pacas 3 años

Máquinas compatibles con ISOBUS únicamente

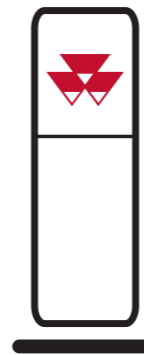
MFservices

SIEMPRE A SU LADO PARA INCREMENTAR SUS BENEFICIOS Y SU EFICIENCIA

BIENVENIDO A MF SERVICES: TODO LO QUE NECESITA PARA QUE SU COSECHADORA MF BETA AL4 FUNCIONE A LA PERFECCIÓN.

MF Services son una serie de servicios accesibles y adaptables que le ayudarán a mantener bajo control sus costes operativos, su presupuesto y su planificación de negocio, para garantizar el máximo rendimiento de cada hora de trabajo de su maquinaria y darle la libertad necesaria para centrarse en las tareas críticas para su explotación.

Esta amplia gama de productos relacionados con servicios facilita como nunca antes el trabajo con la **maquinaria agrícola** de Massey Ferguson.



RED DE CONCESIONARIOS DE MASSEY FERGUSON

Su concesionario MF cuenta con la mayor concentración de conocimientos en maquinaria agrícola de su zona. En él siempre encontrará el mejor servicio en ventas, mantenimiento, reparación o recambios para la compra de un equipo nuevo.

MÁS DE 4.700 PUNTOS DE MANTENIMIENTO Y REPARACIÓN EN TODO EL MUNDO

En los anteriores paquetes de asistencia rigen los términos y condiciones específicos del país. Tenga en cuenta que no todos los paquetes están disponibles en todos los mercados.

Consulte a su concesionario o distribuidor local MF.

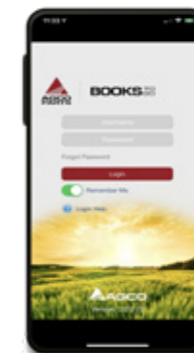


RECAMBIOS ORIGINALES MASSEY FERGUSON

EL MEJOR ANTÍDOTO CONTRA LA PÉRDIDA DE VALOR DE SU NUEVA MF BETA AL4 POR EL PASO DEL TIEMPO Y LA MEJOR PROTECCIÓN FRENTE A LOS PERIODOS DE INACTIVIDAD NO PLANIFICADOS.

Disponible una amplia gama de accesorios que incluye lubricantes, AdBlue, kits de mantenimiento, accesorios para la cabina, etc. Todos los accesorios están disponibles en exclusiva en su concesionario MF.

La aplicación de smartphone «AGCO Parts Books To Go» le permite localizar fácil y rápidamente los recambios MF y solicitarlos directamente. Puede descargar la aplicación en App Store y en Google Play Store. Solicite sus credenciales personales de acceso a su concesionario MF.



AGCO FINANCE

LE PROPORCIONA EL ACUERDO DE FINANCIACIÓN PERFECTO PARA SU NEGOCIO.

AGCO Finance, la división de servicios financieros de Massey Ferguson, le ofrece soluciones personalizadas para su propia explotación que incluyen leasing, préstamos, alquiler con opción de compra, paquetes de asistencia integral y contratos de arrendamiento que incluyen la financiación de los contratos de garantía extendida de MF Care.



COLECCIÓN MASSEY FERGUSON

AHORA PUEDE LUCIR TAN ELEGANTE COMO SU MASSEY FERGUSON.

¿Busca una gorra a juego de su MF Beta AL4, o un mono elegante y resistente para el trabajo?



AGCO HARVEST PROMISE

NUESTRO COMPROMISO GARANTIZA SU COSECHA

Harvest Promise de AGCO es nuestro compromiso de que, en el excepcional caso de que no podamos entregarle las piezas en 48 horas, le ayudaremos a encontrarlas mediante nuestra red de concesionarios o incluso le proporcionaremos un contratista que le haga el trabajo hasta que usted esté en condiciones de retomarlos.*

*Consultar términos y condiciones. Solo disponible en mercados seleccionados.

Disponemos de una exclusiva gama de productos de alta calidad a la medida de sus necesidades tanto laborales como familiares.

Eche un vistazo a nuestro catálogo visitando nuestra tienda en línea:

Shop.MasseyFerguson.Com

EQUIPAMIENTO DE SERIE



8.420 - 9.130 mm



3.950 mm

Motor		MF 7360 AL4
Potencia máxima (CV/kW) con Power Boost		AGCO Power de 7,4 litros
Transmisión		306/225*
Transmisión hidrostática		130 CC
Caja de cambios		4 marchas
Dispositivo 4RM		Desplazamiento doble
Frenos principales		Tipo de disco en lado de transmisión final
Cabezal y elevador principal de cultivo		
Anchuras de cabezal disponibles en FreeFlow (m)		5,40 a 7,00
Anchuras de cabezal disponibles en PowerFlow (m)		5,50 a 6,80
Inversión del cabezal		●
Velocidad del molinete automático		●
Control automático de la altura de corte de TerraControl II		●
Cabeza AutoLevel y control de presión TerraControl II		●
Cilindro de alimentación		●
Cilindro de trilla de Alta Inercia		
8 Barras de Trilla + 8 barras de Lastre		●
Anchura/diámetro (mm)		1340 / 600
Gama de velocidades (rpm)		380 a 1100
Cóncavo		
Cóncavo activo del batidor (grados)		14
N.º de Barras		12
Ángulo de envoltura (grados)		106
Área (m²)		0,83
Separador multicultivo		
Anchura/diámetro (mm)		1340 / 600
Cóncavo Separador		
N.º de Barras		8
Área (m²)		0,9
Sistema giratorio del Cóncavo		●
Sacudidores		
N.º / N.º de escalones		5 / 4
Área de separación (m²)		7,62
Sistema de limpieza		
Bandeja de preparación		●
Cribas superior e inferior ajustables eléctricamente		●
Área total (m²)		4,67
Ventilador volumétrico de tipo abanico a toda la anchura		●
Velocidad del ventilador (rpm)		350 a 1050
Retorno al cilindro monitorizado		●
Ajuste de velocidad del ventilador, eléctrico, en cabina		●
Tolva de grano		
Capacidad (litros)		8.600
Capacidad de descarga (l/s)		105
Longitud del sinfín (m)		5
Altura de descarga (m)		4,7

LEYENDA

- Especificación de serie
- Opcional
- No disponible

Hemos empleado todos los medios a nuestro alcance para que la información de esta publicación sea lo más exacta y actual posible. No obstante, puede que contenga imprecisiones, errores u omisiones de información y que algunos datos de las especificaciones se cambien sin previo aviso. Por ello, debe confirmar todas las especificaciones de este documento con su concesionario o distribuidor de Massey Ferguson antes de realizar su compra.





www.MasseyFerguson.es

www.facebook.com/masseyfergusonGlobal
[Twitter.com/MF_EAME](https://twitter.com/MF_EAME)
[Instagram.com/MasseyFergusonEsp](https://www.instagram.com/MasseyFergusonEsp)
www.YouTube.com/MasseyFergusonGlobal



MASSEY FERGUSON® es una marca global de AGCO.
© AGCO SAS. 2021 | A-ES-17326 | Español



MASSEY FERGUSON