

# MF 5700 M

95–135 k

PŘÍMOČARÁ EFEKTIVITA



MASSEY FERGUSON





# MF 5700 M

## STANOVOVÁNÍ NOVÝCH NOREM PRO PŘÍMOČAROU EFEKTIVITU

Společnost Massey Ferguson se pyšní vyvíjením inovativních a praktických strojů, které splňují stále výzvy udržitelného zemědělství.

Nový model řady MF 5700 M vychází z tohoto uznávaného dědictví, zaručuje vysoký výkon a efektivitu a zachovává si základní hodnoty odolnosti, snadné ovladatelnosti, spolehlivosti a nízkých provozních nákladů.

Díky silnému, přímočarému designu a řadě pohonných jednotek s výkonem od 95 k do 135 k jsou tyto nové traktory variabilními pomocníky. Kromě toho, že jde o dokonalé partnery nakladačů, pyšní se výkonem a funkcemi, díky nimž vynikají i v terénu s automatickými funkcemi, jež usnadňují obsluhu práci s náklady a současně zvyšují výkonnost.





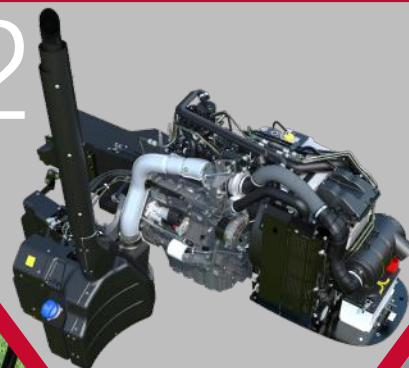
VÝKON PRO SPLNĚNÍ  
KAŽDÉHO ÚKOLU

12



06

NEJPŘÍVĚTIVĚJŠÍ PRACOVIŠTĚ



14

ŠPIČKOVÉ PŘEVODOVKY

22

HYDRAULICKÝ SYSTÉM



DOKONALÝ PARTNER  
NAKLADAČŮ

24



Váš stroj MF 5700 M letmým pohledem .....	4
Nejpřívětivější pracoviště - Prostor kabiny .....	6
Nejllepší pracovní podmínky .....	8
Pohodlí zaručeno .....	10
Výkon pro splnění každého úkolu .....	12
Špičkové převodovky .....	14
Převodovka 12x12 .....	16
Převodovka Dyna-4 .....	18
Výkon pro každé pracovní nářadí .....	20
Hydraulický systém .....	22
Obsluhujte svůj nakladač ve stylu Massey Ferguson .....	24
Vytvořeno pro maximální provozuschopnost .....	26
Díly a servis .....	28
Přizpůsobte si stroj MF 5700 M stejně jako svou farmu – Volitelná výbava a parametry .....	32

# VÁŠ STROJ MF 5700 M LETMÝM POHLEDEM

DÍKY TÉTO NOVÉ A PŘÍMOČARÉ ŘADĚ NABÍZÍ SPOLEČNOST MASSEY FERGUSON VYSOCE MODERNÍ, VÝKONNÉ A ODOLNÉ TRAKTORY, KTERÉ POSKYTUJÍ MIMOŘÁDNOU VÝKONNOST PRO KAŽDÉHO FARMÁŘE.

Pět nových traktorů řady MF 5700 M se čtyřválcovými motory přináší možnost volit z dokonale vyladěné převodovky 12x12 nebo z renomované převodovky Dyna-4. Se zvedací kapacitou až 5,2 t jde o stroj dokonale vhodný pro širokou škálu prací na poli i pro činnosti nakladače a přepravu.

Všechny modely jsou vybaveny špičkovou technikou s řadou moderních funkcí a dodávají se s nabídkou volitelné výbavy a příslušenství.

## VYBÍRAT MŮŽETE Z 5 MODELŮ, TAKŽE ŘADA MF 5700 M JE VŽDY TA NEJLEPŠÍ VOLBA.

	MF 5709 M	MF 5710 M	MF 5711 M	MF 5712 M	MF 5713 M
Motor	AGCO Power - Stage V - Technologie Vše v jednom				
Objem motoru	4 válce, 4,4 litru				
Převodovka	Dyna-4	12x12 nebo Dyna-4		12x12	
Max. výkon při 2 000 ot/min (k)	95	105	115	125	135
Max. krouticí moment při 1 500 ot/min (Nm)	406	435	455	520	540

### Volitelná výbava rozšiřuje variabilitu

- ▶ K řadě užitečných prvků volitelné výbavy pro stroje řady MF 5700 M patří dílčí rám nakladače montovaný od výrobce, který je speciálně navržen pro snadnou montáž nakladačů MF ke všem modelům
- ▶ Pro ještě větší usnadnění činností nakládání můžete zajistit dokonalý výhled pomocí střechy Visio.

### Nízké provozní náklady

- ▶ Systém selektivní katalytické redukce (SCR) „Vše v jednom Stage V“ snižuje náklady na vlastnictví a zlepšuje výhled
- ▶ Snadný přístup ke každodenní údržbě
- ▶ Smluvní programy oprav a údržby MF Care



### Špičkové převodovky nabízejí optimální ovládání

- ▶ Moderní a úsporná mechanická převodovka 12 x 12 účinně a efektivně přenáší výkon a pomáhá s úsporou paliva
- ▶ Převodovka Dyna-4 nabízí 16 rychlostí vpřed a 16 rychlostí vzad se čtyřmi převody pro řazení za jízdy ve čtyřech rychlostních stupních, čímž nabízí špičkovou, jednoduchou a pohodlnou obsluhu.





#### Prostorné, pohodlné a ergonomické pracoviště

- ▶ Všechny traktory MF 5700 M jsou vybaveny vysoce kvalitní kabinou, která je špičkou v tomto odvětví a nabízí vynikající výhled, ergonomicky navržený prostor a špičkovou úroveň pohodlí díky volitelnému mechanickému odpružení.

#### Vyrobeno pro tvrdou práci

- ▶ Řada MF 5700 M je vybavena moderními, odolnými zadními nápravami. Robustní třibodový závěs s elektronickým ovládním závěsu nabízí obdivuhodnou maximální zvedací kapacitu až 5 200 kg, která umožňuje manipulaci s náročným nářadím.

#### Klíč k účinným a efektivním činnostem

- ▶ Řada MF 5700 M je vybavena výkonnou a moderní hydraulikou, která mu umožňuje snadnou manipulaci a obsluhu široké škály moderních pracovních nářadí
- ▶ Spousta hydraulického průtoku a výkonu proudí přes přímočarý dvoustupňový systém čerpadel s otevřeným okruhem. Jedno čerpadlo dodává 32 litrů/min do interních obvodů, zatímco druhé dodává 58 litrů/min do elektronicky řízeného zadního závěsu s nosností až 5 200 kg.
- ▶ Volitelný systém s kombinovaným průtokem 100 litrů/min splňuje nejvyšší hydraulické nároky, například pro činnost nakladače.

# VIRTUÁLNÍ REALITA



## POMOCÍ CHYTRÉHO TELEFONU MŮŽETE VSTOUPIT DO MODELU MF 5700 M



### ◀ 1. KROK

Použijte aplikaci čtečky kódu QR. Stáhnout si ji můžete zdarma z App Store nebo z obchodu Google Play.



### ◀ 2. KROK

Otevřete aplikaci a oskenujte tento kód QR...



### ◀ 3. KROK

...a nastupte do svého traktoru Massey Ferguson.

Zažijte eXperience ve 2D, pohybujte svým chytrým telefonem všemi směry nebo použijte prsty.



### ◀ 4. KROK

Zažijte Experience VR 3D kliknutím na příslušnou ikonu, použijte ve spojení se soupravou VR.



# NEJPŘÍVĚTIVĚJŠÍ PRACOVNÍŠTĚ

Díky vysoce kvalitní a prostorné kabině, která je špičkou v tomto oboru, nabízí řada MF 5700 M pohodlí a snadné použití, které zpříjemní i nejnáročnější činnosti.



# ŠPIČKA V OBORU Z HLEDISKA PROSTORNOSTI, POHODLÍ A VÝHLEDU

Kabina modelů řady MF 5700 M stanovuje nové normy pro tento sektor traktorů a nabízí bezkonkurenční prostornost, pohodlí a výhled do všech stran.

Snadný a jednoduchý přístup po schůdkách do kabiny přes široké dveře. Jde o nejprostornější prostředí obsluhy v tomto odvětví, šířka od sloupku ke sloupku je zde 1 300 mm a zavěšené pedály ve stylu osobních vozů zaručují dostatek místa na podlaze.

Obsluha na svém pohodlném místě najde ergonomicky rozmístěné prvky, které zaručují snadné používání s přímočarou obsluhou díky funkcím, jež v traktorech nejsou vůbec běžné. Díky svému modernímu designu poskytuje model MF 5700 M vysokou míru ovladatelnosti a automatizace s elektro-hydraulickou aktivací pohonu čtyř kol a uzávěrky diferenciálu.

U modelů Dyna-4 volitelné odpružení kabiny dále zvyšuje pohodlí, výrazně podporuje pohodu obsluhy při dlouhých pracovních dnech. Mechanický systém využívá dvě pouzdra silentbloků na podporu kabiny vpředu a pružinové tlumiče v zadních rozích.

Klimatizace je volitelná u všech modelů.



## NEJŠIRŠÍ KABINA NA TRHU –

zvenčí kompaktní, a přece  
nebývalá prostornost uvnitř s  
přístupem z obou stran



## NEDOSTIŽNÝ VÝHLED 360°

pro optimální pohodlí a bezpečnost při práci



## NEJERGONOMIČTĚJŠÍ VE SVÉ TŘÍDĚ

Vše, co potřebujete, je přesně tam,  
kde byste to očekávali. Všechny  
ovladače máte na dosah prstů, což  
umožňuje přesné a snadné ovládání.



# NEJLEPŠÍ PRACOVNÍ PODMÍNKY

MODELY S PŘEVODOVKOU 12X12

Pohodlí a praktičnost jsou hlavní prioritou pro všechny provozovatele, kteří tráví dlouhé a náročné pracovní dny v kabině. Promyšlený ergonomický design zaručuje, že interiér kabiny je praktický a pohodlný a dodává se s volitelnou klimatizací.

Veškeré ovladače jsou seskupeny na tvarovaném panelu při pravé ruce, kde jsou snadno dosažitelné a použitelné, zatímco nová digitální palubní deska zobrazuje základní informace. Vše je seříděno tak, aby vaše dlouhé a náročné dny byly produktivní, ale méně únavné.





# VERZE 12X12

## Pokročilá palubní deska

Jasně, výrazné přístroje jsou usazeny na štíhlé palubní desce a zobrazují základní provozní údaje. Na pokročilém panelu se zobrazují otáčky motoru a vývodového hřídele, servisní intervaly, spotřeba paliva, ujetá vzdálenost, obdělaná plocha, teplota oleje, hodiny provozu traktoru, otáčky motoru uložené do paměti a servisní informace.

## Powershuttle

Systém Powershuttle - dodávaný jako standardní výbava - umožňuje snadné ovládání spojky a reverzační páky díky funkci Comfort Control, která usnadňuje nastavit agresivitu řazení podle vašich potřeb - ideální pro činnosti nakladače.

## Bezkonkurenční výhled do všech stran

Vysoce kvalitní kabina řady MF 5700 M, která je špičkou v tomto odvětví, nabízí vynikající výhled přes široké čelní okno, široké prosklené dveře a zakřivená čtvrtinová okna. Špičkový výhled přes kapotu je zachován díky kompaktnímu systému SCR „Vše v jednom“, který je skrytý pod kabinou, kde umožňuje dokonalý výhled všemi směry pro optimální kvalitu práce a bezpečnost. Volitelná střecha Visio dále zlepšuje výhled pro činnosti nakladače.

## Externí ventily

Až 3 ventily zvládají většinu činností

## Joystick nakladače

Volitelný vestavěný mechanický joystick nakladače.

## Vše na správném místě

V pravém sloupku jsou umístěny méně často používané spínače, které jsou stále nedílnou součástí pracovního dne. Zde najdete provozní světla, stěrač zadního okna, panel ELC a klíček startéru.

Uzávěrka diferenciálu a spínače pohonu 4 kol

Spínač aktivace zadního vývodového hřídele  
Ruční plynová páka

Kontrola hloubky závěsu

Otáčky motoru uložené do paměti

Elektronické ovládání zadního závěsu

## Řadící páky

Nejnovější technologie z automobilového průmyslu zaručuje, že řazení je stejně plynulé a snadné jako v osobním voze.



# POHODLÍ ZARUČENO

## MODELY S PŘEVODOVKOU DYNA-4

Traktory řady MF 5700 M s převodovkami Dyna-4 jsou vybaveny vysoce kvalitní kabinou, která je špičkou v daném odvětví a nabízí nedostižný výhled díky širokým skleněným dveřím a zakřiveným čtvrtinovým oknům.

Modely Dyna-4 jsou již ve standardní výbavě špičkově vybavené a dodávají se také se škálou prvků pro podporu pohodlí, jako je klimatizace a mechanické odpružení.

Obsluha může těžit také z dalších standardních funkcí, jako je brzda na neutrálu, která automaticky odpojí pohon při sešlápnutí brzd.

Inteligentní ovladače v kabině zaručují, že modely MF 5700 M Dyna-4 jsou skvělé pro činnosti nakladačů. Změna jízdy vpřed a vzad je snadná díky standardním pákám Powershuttle nebo Power Control, zatímco v celém rozsahu zdvihu je zaručen dokonalý výhled díky volitelné střeše Visio.





# VERZE DYNA-4

**Na pokročilém panelu** se zobrazují otáčky motoru a vývodového hřídele, servisní intervaly, spotřeba paliva, ujetá vzdálenost, obdělávaná plocha, teplota oleje a hodiny provozu traktoru, otáčky motoru uložené do paměti a servisní informace.

**Snadné ovládání reverzační páky**  
Páka ovládání výkonu nabízí změny směru na dosah prstu.

**Bezkonkurenční výhled 360°**  
Široké okno zaručuje optimální účinnost a bezpečnost. Kompaktní systém SCR „Vše v jednom“ zaručuje řidiči výhled 360° pro optimální pohodlí a bezpečnost při práci.

**Joystick nakladače**  
Volitelný vestavěný mechanický joystick nakladače.

### Vše na správném místě

V pravém sloupku jsou umístěny méně často používané spínače, které jsou stále nedílnou součástí pracovního dne. Zde najdete provozní světla, stěrač zadního okna, panel ELC a klíček startéru.

### Externí ventily

Až 3 ventily zvládají většinu činností

**Ruční plynová páka**

**Uzávěrka diferenciálu a spínače pohonu 4 kol**

**Spínač aktivace zadního vývodového hřídele**

**Kontrola hloubky závěsu**

**Otáčky motoru uložené do paměti**  
Paměť otáček motoru

**Elektronické ovládání zadního závěsu**

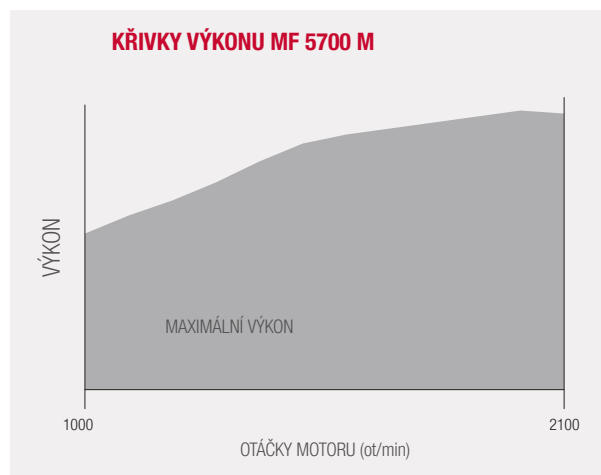
### Páka ve tvaru T při pravé ruce

Stačí posunout pákou ve tvaru T dopředu nebo dozadu a můžete zařadit vyšší nebo nižší rychlostní stupeň ve čtyřech krocích Dynashift. Řazení probíhá snadno stisknutím tlačítka volby rychlostního stupně při pohybu pákou.



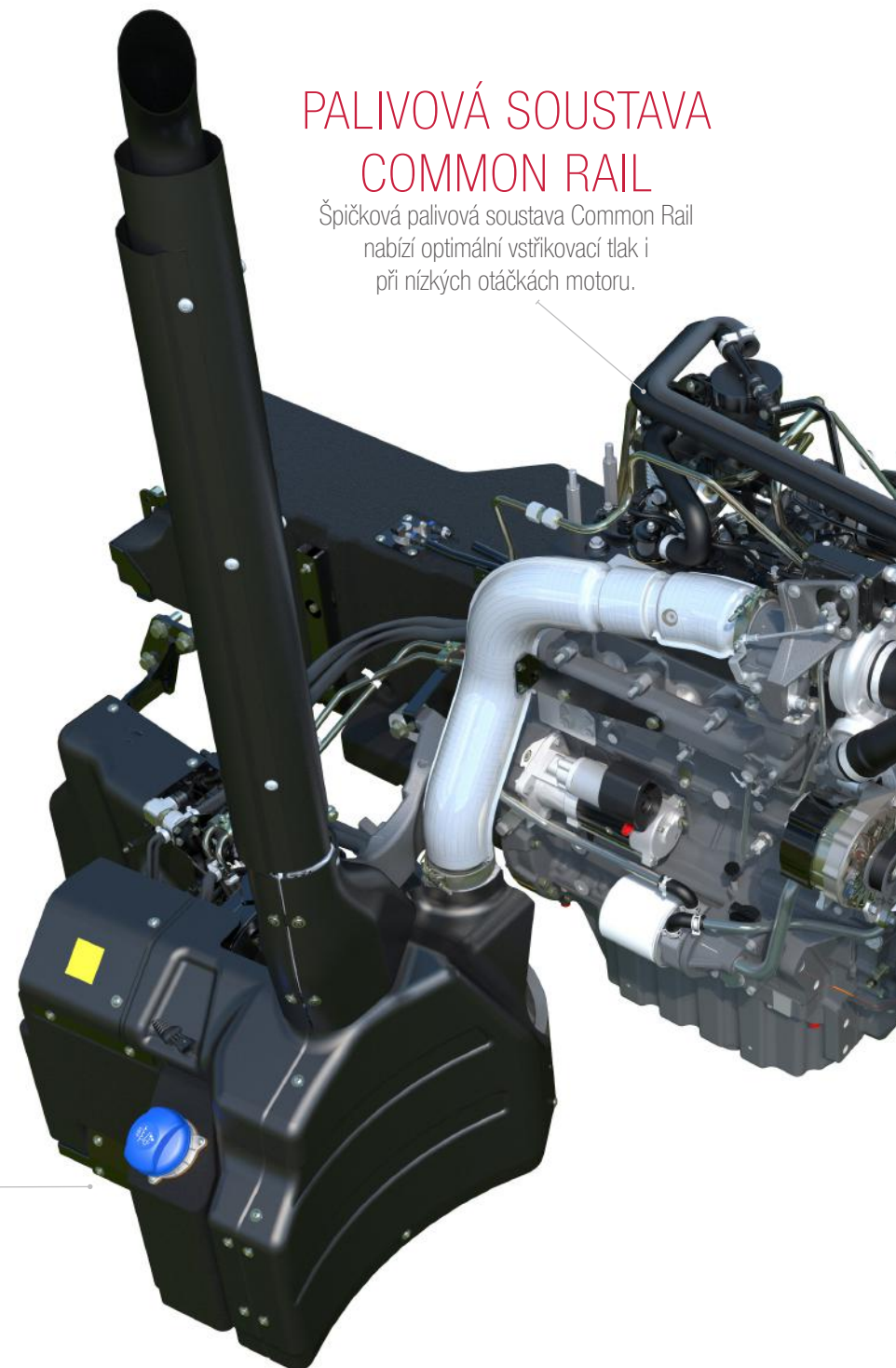
# VÝKON PRO SPLNĚNÍ KAŽDÉHO ÚKOLU

Čtyřválcový motor AGCO Power o objemu 4,4 litru známý svou odolností, spolehlivostí a úsporností je umístěn v srdci strojů řady MF 5700 M. Díky výkonu 95 k až 135 k splňuje nejpřísnější emisní předpisy Stage V s využitím oceňovaného systému Vše v jednom.



## PALIVOVÁ SOUSTAVA COMMON RAIL

Špičková palivová soustava Common Rail nabízí optimální vstřikovací tlak i při nízkých otáčkách motoru.



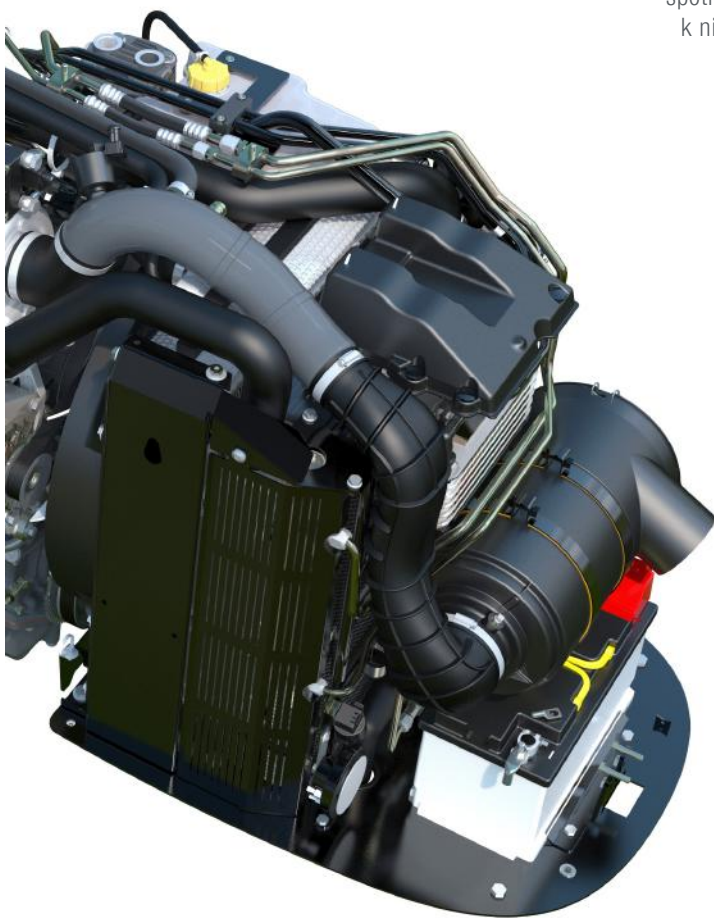
## NÁDRŽ ADBLUE®\*

Nádrž AdBlue® lze snadno naplnit souběžně s doplňováním paliva.



## ŠETRNOST PŘI SPOTŘEBĚ **NÍZKÁ HLUČNOST**

Konstrukce motoru s vysokým zdvihem, který pohání traktory řady MF 5700 M, přináší vysoké hodnoty krouticího momentu v širokém spektru rychlostí. Maximálního momentu se dosahuje při nízkých otáčkách motoru pouze 1 500 ot/min, a to u všech modelů. Tím se nejen snižuje spotřeba paliva, ale také se omezuje hlučnost a opotřebení, což vede k nižším provozním nákladům a příjemnějším zkušenostem obsluhy.



## TECHNOLOGIE SCR „VŠE V JEDNOM“

Systém „Vše v jednom“ vyžaduje jen občasnou „regeneraci“, pro kterou není zapotřebí samostatný systém vstřikování motorové nafty nebo palivo navíc. Řidič má celý proces plně pod kontrolou a může sám zvolit, kdy bude systém používán, a to pomocí spínače v kabině.

## BEZKONKURENČNÍ **VÝHLED**

Díky kompaktnímu systému „Vše v jednom“, který je skrytý pod kabinou, je zachován dokonalý výhled všemi směry pro optimální kvalitu práce a bezpečnost.





# ŠPIČKOVÉ PŘEVODOVKY NABÍZEJÍ OPTIMÁLNÍ OVLÁDÁNÍ

Skvěle hodnocená převodovka Dyna-4 od společnosti Massey Ferguson je standardní u modelu MF 5709 M a volitelná u modelů MF 5710 M a MF 5711 M.

Převodovka Dyna-4 nabízí 16 rychlostí vpřed a 16 rychlostí vzad se čtyřmi převody pro řazení za jízdy ve čtyřech rychlostních stupních, čímž nabízí špičkovou, jednoduchou a pohodlnou obsluhu. Páka ovládání výkonu po levé ruce nebo páka ve tvaru T na pravém panelu usnadňují a zjednodušují ovládání.

Funkce Brzda na neutrálu je volitelná u synchronizované mechanické převodovky 12x12. Tato moderní, odolná převodovka vyvinutá společností Massey Ferguson výlučně pro tyto traktory nabízí plynulé řazení jako u osobních vozů s hydraulickým posilovačem.



Převodovka 12x12 nebo 16x16 (Dyna-4).

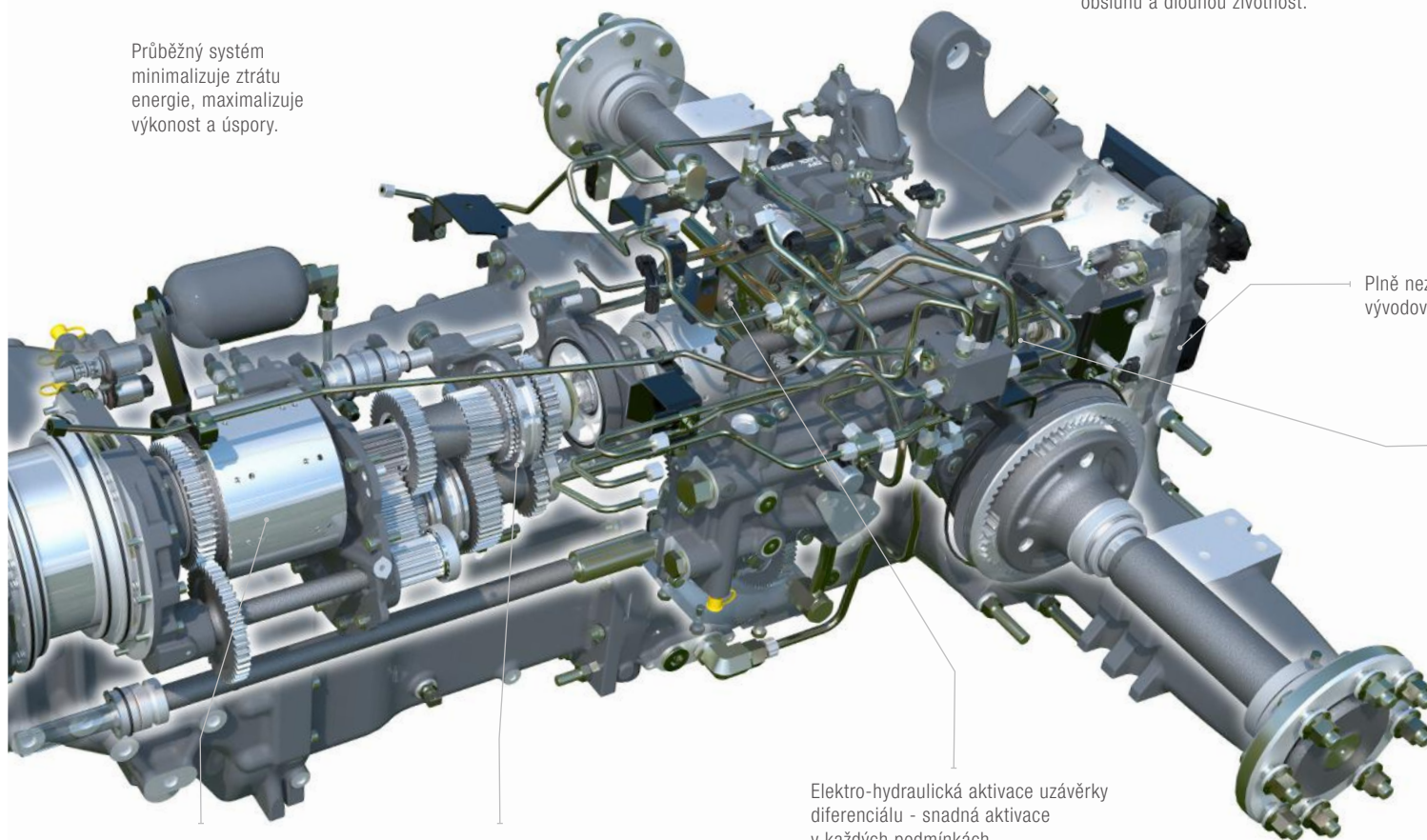
Moderní a úsporná převodovka s nízkým pohlcováním energie zaručuje špičkovou účinnost a vynikající úsporu paliva. Promazávání převodovky pod tlakem snižuje tah a tření.



# HNACÍ ÚSTROJÍ

## INSPIROVANÁ TECHNIKA

Průběžný systém minimalizuje ztrátu energie, maximalizuje výkonost a úspory.



Powershuttle – spojka pro jízdu vpřed a vzad.

Převodovka 12F/12R se 6 převody a 2 rozsahy.

Převodovka 16F/16R Dyna-4 se 4 převody a 4 reverzačními poměry.

Elektro-hydraulická aktivace uzávěrky diferenciálu - snadná aktivace v každých podmínkách.

Hydraulická spojka vývodového hřídele zaručuje jednoduchou obsluhu a dlouhou životnost.

Plně nezávislý vývodový hřídel.

Mimořádně silná zadní náprava se zátěžovým planetovým soukolím a spolehlivým zadním napojením s ELC (elektronická kontrola závěsu) zaručuje bezpečnou obsluhu i při nejnáročnějším zatížení.

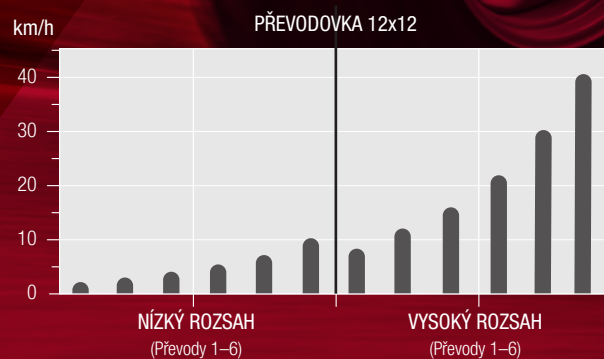




# PŘEVODOVKA 12x12

## ÚČINNÉ A SNADNÉ POUŽÍVÁNÍ

Nové traktory MF 5710 M, MF 5711 M, MF 5712 M a MF 5713 M se dodávají s moderní a vysoce účinnou synchronizovanou převodovkou, která účinně a efektivně přenáší energii, a přispívá tak k úspoře paliva.

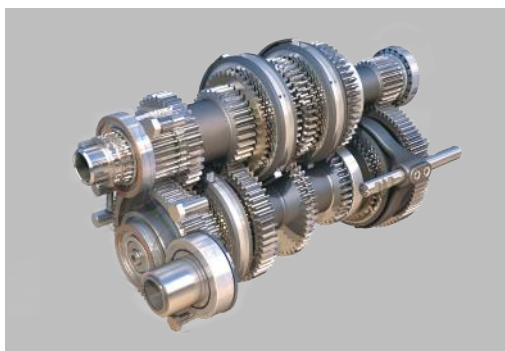


- ▶ Normální max. rychlost 40 km/h se zadními pneumatikami 16.9-30
- ▶ 6 převodů v hlavním rozsahu pro práci na poli 4 až 12 km/h





Tato **synchronizovaná převodovka** přináší celkem dvanáct rychlostí vpřed a dvanáct vzad, a to díky dvěma rozsahům. Šest převodů je pro rychlosti 7-15 km/h vykonávané v běžném rozsahu práce v terénu, maximální rychlost pak je 40 km/h.



Tlačítko **Easy Shift** na řadící páce umožňuje měnit rychlostní stupně bez použití spojkového pedálu.



Převodovka **Powershuttle** nabízí ovládání změny jízdy vpřed a vzad bez používání spojkového pedálu.

Tlačítko **Comfort Control** umožňuje upravit rychlost zapojení spojky podle potřeb různých okolností.



**Volitelná funkce Super Creeper** poskytuje nejnižší pracovní rychlost, a to až 140 m/h\* (při 1 400 ot/min s pneumatikami 16.9R34), což odpovídá všem požadavkům.



Aktivací **funkce Brake-to-Neutral** se souběžně aktivuje spojka, jakmile sešlápnete brzdový pedál.

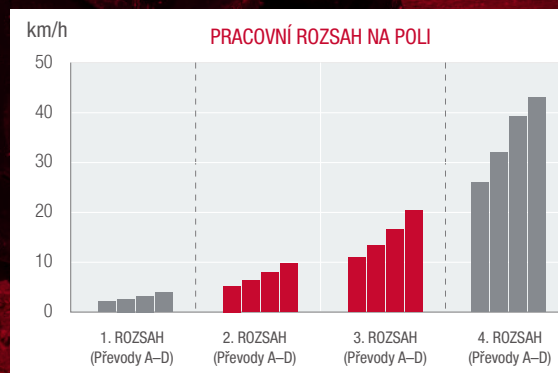


# PŘEVODOVKA DYNA-4

## VŽDY TA SPRÁVNÁ VOLBA

Výhody převodovky Dyna-4 jsou:

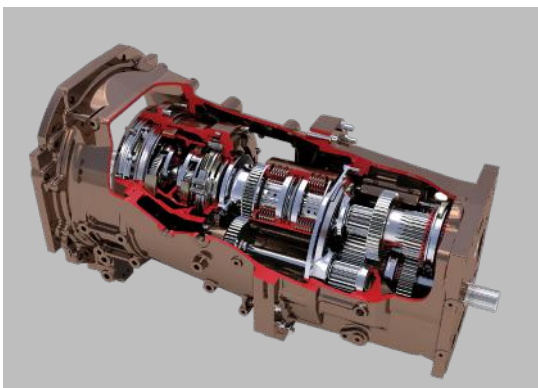
- ▶ Výjimečná výkonnost na dvoře, na poli nebo na vozovce - 16 rychlostí pro jízdu dopředu a 16 pro jízdu dozadu na jediné páce, všechny řazené bez použití spojky. Systém Speedmatching volí nejlepší poměr Dynashift při řazení
- ▶ Absolutně snadná obsluha pákou ovládní výkonu po levé ruce, pákou ovládní výkonu nebo pákou ve tvaru T
- ▶ Pohodlná obsluha nakladače, Comfort Contreol nastavuje plynulé nebo rychlé pojiždění
- ▶ Brzdový pedál nastaví převodovku na neutrál
- ▶ Úsporný režim pro jízdu rychlostí 40 km/h při 1 880 ot/min.





Společnost Massey Ferguson nabízí skvěle hodnocenou **převodovku Dyna-4** jako standard u modelu MF 5709 M a lze ji dodat jako volitelnou výbavu u modelů MF 5710 M a MF 5711 M.

Tato převodovka poskytuje nedostižnou produktivitu, kontrolu i pohodlí se zcela bezspojkovým řazením 16 rychlostí dopředu a 16 dozadu.



Plynulé nebo rychlé pojiždění – rozhodujete sami pouhým nastavením systému **Comfort Control**, který je pro danou činnost vhodný – pomalu a plynule nebo rychle a efektivně.



Pečlivá kontrola při specializovaných činnostech prováděných nízkou rychlostí se zaručuje pomocí **dalších plazivých převodů**, které umožňují dosahovat rychlosti jízdy vpřed pouhých 100 m/h.



Exkluzivní levá páka **ovládání výkonu** nabízí pohodlnou obsluhu v provedení tři v jednom. Obsluha může přepínat mezi jízdou vpřed/vzad nebo volit neutrální, mít pravou ruku volnou na obsluhu nakladače nebo hydrauliky nářadí.



**Funkce AutoDrive** (volitelná výbava) poskytuje automatické řazení a funguje ve dvou režimech:

- ▶ Výkonný režim AutoDrive: Řazení Powershift nastává při 2 050 ot/min automatického výkonu nebo při 1 650 ot/min úsporného automatického režimu
- ▶ Úsporný režim AutoDrive: Řazení Powershift při 1 700 ot/min



Volitelná funkce Brzda na neutrální (volitelná výbava) současně ovládá spojku, jakmile sešlápnete brzdový pedál. Snižují se tím nároky na obsluhu při zvyšování účinnosti a pohodlí a je vhodná zejména pro činnosti nakladače.



Stačí posunout **řadicí páku ve tvaru T** dopředu nebo dozadu a můžete řadit nahoru či dolů ve čtyřech poměrech Dynashift. Chcete-li změnit rozsah, stačí stisknout tlačítko volby rozsahu při pohybu páky.



# ENERGIE PRO KAŽDÉ PRACOVNÍ NÁŘADÍ PŘI LIBOVOLNÉ ČINNOSTI

Klíčem k účinnému a efektivnímu provozu je výběr traktoru, který snadno zvládne moderní vybavení a dokáže je ovládat na jejich plný potenciál v široké škále zemědělských činností.







” Klíčem ke zvyšování produktivity je výběr traktoru, který zajistí nejlepší výkon od současných i budoucích moderních pracovních nářadí tak, aby zajistil využití jejich potenciálu v široké škále činností. “





## JEDNODUCHÝ A ÚČINNÝ HYDRAULICKÝ SYSTEM

### PŘÍMOČARÝ HYDRAULICKÝ SYSTÉM S OTEVŘENÝM OKRUHEM

napájejí dvě převodová čerpadla. Jedno dodává průtok 32 litrů/min pro interní potřebu, zatímco druhé dodává průtok 58 litrů/min do elektronicky řízeného zadního závěsu, díky čemuž lze zvedat náklady až do 5 200 kg.

Volitelná hydraulika řady MF 5700 M dokáže při stisknutí tlačítka dodat průtok oleje 100 litrů/min, takže vyšší průtok je dostupný k zajištění vyšší rychlosti a výkonu pro činnosti nakladače.



Externí ovladače na blatníku usnadňují zvedání/spouštění zadního závěsu při připojování či odpojování pracovních nářadí vzadu.



Až  
3

přídavné externí ventily  
2 ventily standardní,  
3. jako volitelná výbava.



Až

5 200 KG

Zadní závěs u modelů MF 5709 M, MF 5710 M a MF 5711 M se pyšní úžasnou zvedací kapacitou 4 300 kg, modely MF 5712 M a MF 5713 M pak 5 200 kg a zajistí snadnou práci s těžkým nářadím. Řada MF 5700 M těží ze systému elektronického ovládání závěsu (ELC), který je špičkou v daném oboru.







Až

## 2 500 KG

Volitelný přední závěs dostupný u modelů MF 5700 M Dyna-4 vám umožňuje kombinovat pracovní nářadí a zvyšovat produktivitu. Standardní odpružení závěsu zvyšuje pohodlí a lze nastavit do tří poloh: pevné, plovoucí nebo přepravní.



Až

## TROJE OTÁČKY VÝVODOVÉHO HŘÍDELE

Verze otáček 540/540 E ot/min je standardní u řady MF 5700 M, ale všechny modely lze dodat s volitelnou výbavou vývodového hřídele s otáčkami 540/1 000 ot/min nebo 540/540 Eco/1 000 ot/min.

Hřídel s 21 drážkami je volitelnou výbavou u vývodového hřídele s 1 000 ot/min.

Ovládání se provádí pomocí moderní nezávislé spojky vývodového hřídele (IPTO), která se elektro-hydraulicky zapojuje a „usnadňuje“ zapojení, čímž chrání pohonnou soustavu tím, že pohon odebírá postupně. Tento ověřený řídicí systém kombinuje špičkovou spolehlivost se snadným používáním a ovládá se pouze pomocí třípolohovým přepínačem na stanici obsluhy.

# ODOLNÁ ZADNÍ NÁPRAVA



ZÁTĚŽOVÝ, STRUKTURÁLNÍ DESIGN LITÉ NÁPRAVY OBSAHUJE NOVÉ VESTAVĚNÉ REDUKČNÍ JEDNOTKY, které používají planetární soukolí pro redukci výstupní rychlosti. Zvyšuje se tím krouticí moment a je zaručeno, že na zem je přenášen maximální výkon motoru pro maximální trakci a výkonnost.

Všechny modely jsou vybaveny více-kotoučovými brzdami ponořenými v oleji, které jsou montované na vnitřní straně nápravy pro maximální brzdny účinek hřídelí.



# OBSLUHUJTE SVŮJ NAKLADAČ VE STYLU MASSEY FERGUSON

Všechny traktory MF 5700 M lze nastavit pro plnou připravenost na nakladače včetně dílčího rámu připraveného ke snadné montáži nakladače Massey Ferguson MF FL a FLX. Vedlejší rám je navržen jako nedílná součást stroje a zachovává maximální ovladatelnost a snadný přístup k údržbě. Modely Dyna-4 lze objednat i s dílčím rámem od výrobce včetně již nainstalovaného volitelného nakladače MF.

Volitelný mechanický joystick nakladače speciálně navržený pro ovládání nakladačů MF pak nabízí pohodlnou, snadnou a přímou kontrolu.

Model	BEZ SAMOVYVAŽOVÁNÍ				SAMOVYVAŽOVÁNÍ							
	FL.3720X	FL.3922X	FL.3723	FL.4125	FL.3717X	FL.3919X	FL.3819	FL.3823	FL.4018	FL.4121	FL.4220	
Maximální výška zdvihu – měřeno u otočného čepu	m	3,7	3,9	3,79	4,06	3,7	3,9	3,79	3,79	4,02	4,06	4,2
Maximální úhel vysypání v maximální výšce	st.	49	46	58	56	49	46	58	58	54	57	54
Maximální úhel naklopení lžice na zemi	st.	42	43	48	48	42	43	48	48	49	48	49
Zvedací kapacita do maximální výšky - 800 mm od otočného čepu	kg	1 010	1 080	1 290	1 300	1 590	1 680	1 920	2 260	1 780	1 980	1 930
Zvedací kapacita do výšky 1,5 m - 800 mm od otočného čepu	kg	1 520	1 670	1 720	1 870	1 710	1 890	1 940	2 280	1 820	2 100	2 020
Rypací síla - 800 mm od otočného čepu	kg	1 770	1 960	1 850	2 070	1 850	2 080	1 990	2 320	1 910	2 290	2 160
Síla naklopení lžice na úrovni země - 800 mm od otočného čepu	kg	2 300	2 760	3 420	3 420	2 280	2 740	3 360	3 360	3 400	3 370	3 420
Hloubka ponoření	mm	150	150	160	160	150	150	160	160	180	160	160

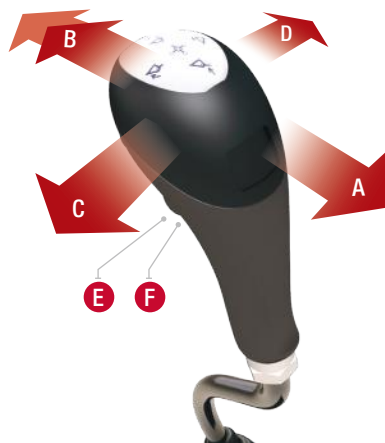


## DOKONALÝ PARTNER NAKLADAČŮ

- ▶ Volitelný mechanický joystick ovladače je navržen speciálně pro použití s těmito traktory.
- ▶ Funkce Comfort Control umožňuje obsluhu nastavovat odezvu - pomalu a plynule - nebo rychle a efektivně
- ▶ Funkce Brake-to-Neutral (Brzda na neutrál) umožňuje obsluhu zapojit neutrál, kdykoli sešlápne brzdový pedál. Dokonale tak zlepšuje a usnadňuje funkce nakladače a umožňuje obsluhu použít na souběžné zabrzdění a uvolnění spojky jeden pedál.
- ▶ Obsluha těží ze špičkového výhledu díky štíhlé kapotě a profilům palubní desky
- ▶ Volitelná střecha Visio zlepšuje výhled na náklad v celém rozsahu zdvihu s využitím ochrany před padajícími předměty (FOPS)
- ▶ Flexibilní řada nakladačů pro širokou škálu použití
- ▶ Veškeré modely jsou dostupné s volitelným dílčím rámem nakladače od výrobce pro optimální výkonnost vašeho univerzálního traktoru
- ▶ Modely Dyna-4 jsou dostupné s dílčím rámem od výrobce a nainstalovaným volitelným nakladačem MF
- ▶ Vysoký hydraulický průtok: standardně 58 litrů/min a až 100 litrů/min ve volitelném kombinovaném průtoku
- ▶ Vynikající ovladatelnost včetně malých úhlů zatočení a rychlá odezva motoru i hydrauliky
- ▶ Optimální a snadný přístup k funkci údržby



JOYSTICK NAKLADAČE



## POUŽÍVÁNÍ NAKLADAČE

Hlavní funkce joysticku:

- A. Zvedání
- B. Dolů
- C. Plnění
- D. Vysypání
- E. 3. funkce
- F. Odpružení nakladače





VYTVOŘENO PRO  
**MAXIMÁLNÍ**  
**PROVOZUSCHOPNOST**

LEPŠÍ ZKUŠENOSTI S  
VLASTNICTVÍM TRAKTORU A  
ABSOLUTNÍ KLID NA DUŠI

” Provozeroschopnost je pro mé  
podnikání nezbytná “







# MFcare

## NÁKLADY SI MŮŽETE NASTAVIT A OPTIMÁLNÍ VÝKONNOST VÁM PRO VÁŠ STROJ MF 5700 M ZARUČÍ SLUŽBA MF CARE.

Služba MF Care a prodloužená záruka jsou flexibilní tak, aby vyhovovaly vašim požadavkům na cenu a provozní dobu. Pravidelný servis zahrnuje preventivní údržbu - vyhledání jakýchkoli poruch, než přerostou v problém, čímž se snižuje nutnost odstávky. Plná servisní historie prodejce s využitím AGCO Parts také zvýší zbytkovou hodnotu vašeho stroje.

- ▶ Podpora maximální zůstatkové hodnoty vašeho traktoru
- ▶ Pružné podmínky a dlouhodobé cenové balíčky
- ▶ K dispozici až 12 měsíců od registrace
- ▶ Zkušení mechanici MF jsou k dispozici pro servis v místě i mimo

	STŘÍBRNÝ	ZLATÝ
PODROBNOSTI	SMLOUVY O PRAVIDELNÉ ÚDRŽBĚ Servisní balíček zahrnuje veškerou předepsanou údržbu na bázi pevně stanovených cen.	SMLOUVY O OPRAVÁCH Smlouvy o prodloužené záruce poskytující jistotu v případě nákladů na opravy (vyjma opotřebení). Sazby s nadměrnými pracemi nebo bez nich jsou k dispozici za příplatek.
TYP STROJE	Vše	Vše
PRAVIDELNÁ ÚDRŽBA*	ANO	ANO
NÁKLADY NA OPRAVU	NE	ANO
LZE ODEČÍST	NE	Varianta: 0 €, 190 €, 490 €

\*ceník uvedený společností AGCO odkazuje výhradně na rozšířenou záruku a nezahrnuje údržbu.

### SPOLEČNOST MASSEY FERGUSON NABÍZÍ UCELENOU A VÝKONNOU ŘADU SLUŽEB



## NON-STOP HORKÁ LINKA MASSEY FERGUSON

Váš prodejce Massey Ferguson je vám vždy nablízku a zajistí, aby byl váš stroj Massey Ferguson stále v provozu.

Pokud potřebujete jakoukoli podporu k vašemu stroji, stačí non-stop zavolat na certifikované servisní středisko na nouzové horké lince. Servis je k dispozici v Dánsku, Francii, Německu, Itálii, Norsku, Polsku, Španělsku, Velké Británii a Irsku.

24/7 HOTLINE +800 8700 365 7

MASSEY FERGUSON  
**EXPERIENCE**

MASSEY FERGUSON



# DÍLY A SERVIS

## VŠE SE TOČÍ KOLEM DOŽIVOTNÍ PODPORY

Nákup, vlastnictví a údržba zemědělského stroje mohou být složité, pokud tedy něco zajistí absolutní klid na duši tím, že poskytne skvělou podporu a servis, může to zásadně ovlivnit rozhodování. Jako zákazníci značky Massey Ferguson máte jistotu osobní, rychle reagující a přátelské podpory od naší sítě odborných prodejců, kteří vašemu podnikání dokonale rozumějí.

U součástí a služeb neexistuje čas přerušení, protože by stroj mohl být mimo provoz. Jsme vám k dispozici po celou dobu, co budete vlastnit stroj Massey Ferguson.

Hrdě přebíráme odpovědnost za každý stroj, který prodáme, naším posláním je, aby váš stroj spolehlivě fungoval vždy, když otočíte klíčkem.

„ Chci, aby každodenní údržba byla rychlá a jednoduchá, abych mohl trávit víc času s rodinou. “





## MODEL MF 5700 M BYL NAVRŽEN TAK, ABY ZAJIŠŤOVAL RYCHLOU, PŘÍMOU, JEDNODUCHOU A ÚSPORNOU BĚŽNOU ÚDRŽBU.

Propojili jsme praktičnost se stylem, abychom zajistili rychlou, přímou a jednoduchou údržbu, kdy vás zbavíme stresu z údržby traktoru a můžete dříve vyrazit zpět na pole, získáte tak vyšší produktivitu a více volného času. Díky traktoru Massey Ferguson řady MF 5700 M je čas strávený na dvoře při přípravě na nadcházející den omezený na minimum.



Vzduchový filtr motoru je přístupný a snadno se čistí.



Konstrukce přední nápravy a štíhlé kapoty usnadňují přístup k měrci oleje a filtru.

## VOLITELNÁ VÝBAVA A PŘÍSLUŠENSTVÍ

Dnešní zemědělství vyžaduje stroje optimalizované pro vaše podnikání. Ve snaze přizpůsobit stroj Massey Ferguson vašim potřebám nabízíme širokou škálu volitelné výbavy a příslušenství - od nakladačů, závaží, přídavných externích ventilů a hydraulických průtokových zařízení. Pro vaše absolutní pohodlí můžete využít modernizace sedadel, audio systémy, chladničky na nápoje a mnoho dalších položek.

Všechno, co nabízíme, prošlo kontrolou našich mechaniků ze všech úhlů - optimální slučitelnost s vaším strojem, bezpečnost, odolnost i výkonnost. Váš prodejce Massey Ferguson vám zajistí odborný servis, jelikož má při ruce všechny nezbytné nástroje a znalosti pro instalaci.



Snadný přístup k demontáži vzduchového filtru v kabině pro snadné čištění.



Chladicí zařízení je snadno přístupné, takže jeho čištění je rychlejší a jednodušší.



# MFservices

VŽDY JSME VÁM PO BOKU  
PRO ZVÝŠENÍ VAŠEHO  
**ZISKU A  
ÚČINNOSTI.**

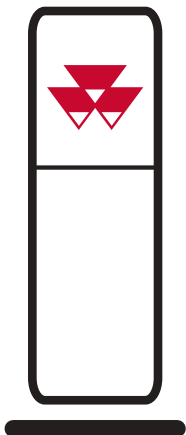
VÍTÁ VÁS NABÍDKA MF SERVICES - VŠE,  
CO POTŘEBUJETE NA PODPORU PROVOZU  
VAŠEHO TRAKTORU MF 5700 M.

MF Services je přístupná a variabilní, pomůže vám mít pod kontrolou provozní náklady a firemní plánování - zajistí se tak úspěšnost provozní doby každého stroje a vy získáte svobodu zaměřit se plně na základní potřeby svého podnikání.

Komplexní sada servisních výrobků, které nebývale usnadňují vlastnictví a používání zemědělského vybavení se značkou Massey Ferguson.







## SÍŤ PRODEJČŮ MASSEY FERGUSON

Váš prodejce MF představuje nejlepší odbornost pro zemědělské stroje ve vaší oblasti. Na svého prodejce se můžete kdykoli obrátit a získáte nejlepší služby od prodeje, údržby, oprav až po náhradní díly nebo nákup nového vybavení.

**VÍCE NEŽ 4 700 SERVISNÍCH  
A OPRAVÁRENSKÝCH  
MÍST PO CELÉM SVĚTĚ**



## ORIGINÁLNÍ DÍLY MASSEY FERGUSON

PŘEDSTAVUJE NEJLEPŠÍ ZÁRUKU  
ZACHOVÁNÍ HODNOTY VAŠEHO  
NOVÉHO STROJE MF 5700 M V  
ČASE A JEHO OCHRANU PŘED  
NEPLÁNOVANOU ODSTÁVKOU.

Vybírat můžete z rozsáhlé škály příslušenství včetně maziv, AdBlue, sad pro péči, příslušenství do kabiny a dalších. Veškeré příslušenství je k dispozici pro nákup výlučně od vašeho prodejce MF.

Pomocí aplikace pro chytré telefony „AGCO Parts Books To Go“ můžete najít náhradní díly MF rychle a snadno a můžete je i přímo objednat. Aplikaci si můžete stáhnout z App Store i z Google Play Store. Vaše osobní přístupové údaje získáte od svého prodejce MF.



## AGCO FINANCE

PŘINÁŠÍ DOKONALÉ  
MOŽNOSTI FINANCOVÁNÍ  
PRO VAŠI SPOLEČNOST.

AGCO Finance je nedílným finančním nástrojem, který společnost Massey Ferguson využívá k nabízení řešení upravených podle možností vaší farmy; jeho součástí je leasing, úvěr, pronájem, servisní balíčky a další možnosti financování smluv prodloužené záruky MF Care.



## KOLEKCE MASSEY FERGUSON

NYNÍ MŮŽETE VYPADAT TAK  
STYLOVĚ JAKO VÁŠ STROJ  
MASSEY FERGUSON.

Hledáte kšiltovku, která bude ladit s vaším strojem MF 5700 M, nebo stylový a odolný oděv pro další práci? Nabízíme exkluzivní řadu vysoce kvalitních výrobků pro vás, vaše zemědělské činnosti, vaši rodinu i váš životní styl.

Chcete-li zjistit, co vám můžeme nabídnout, přihlaste se k našemu on-line obchodu:

[Shop.MasseyFerguson.com](http://Shop.MasseyFerguson.com)

Výše uvedené balíčky podpory závisí na podmínkách pro konkrétní země. Upozorňujeme, že některé balíčky nemusejí být na některých trzích k dispozici.

Poradte se s místním prodejcem/distributorem MF.



## SESTAVTE SI VLASTNÍ MF 5700 M, KTERÝ BUDE TAK JEDINEČNÝ JAKO VAŠE FARMA

	MF 5710-13 M 12x12	MF 5709-11 M DYNA 4
<b>Motor</b>		
AGCO POWER, 4 válce, Turbo, Common rail	●	●
Otáčky motoru uložené do paměti	●	●
<b>Převodovka</b>		
Mechanická 12x12	●	-
Dyna-4 16x16	-	●
Powershuttle	●	-
Comfort Control	●	●
Ovládání výkonu	-	●
Ovládání uvolnění spojky na řadicí páce	●	-
AutoDrive a Brzda na neutrálu	-	○
Plazivá rychlost	○	○
Široká plochá podlaha kabiny (2 dveře, snadný přístup)	●	●
Odpružená široká plochá podlaha kabiny (2 dveře, snadný přístup)	-	○
Rozšíření blatníků	○	○
Klimatizace	○	○
Střeška s perfektním výhledem pro ovládání nakladače	○	○
Sloupek řízení s dvojitým nastavením (naklonění a teleskop)	●	●
Mechanické sedadlo	●	●
Pneumatické sedadlo	○	○
Sedadlo spolujezdce	○	○
Rádio/ CD / MP3/ přední Aux-in	○	○
Pracovní světla na střeše (vpředu a vzadu)	●	●
Další pracovní světla na zábradlí	○	○
2 zpětná zrcátka	●	●
2 teleskopická zpětná zrcátka	○	○
Pokročilý monitor výkonnosti	●	●
Skříňka na nářadí	●	●

**KLÍČ**

- Standardní výbava
- Volitelné
- Není k dispozici

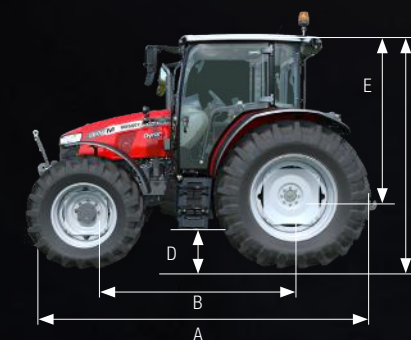
Vynaložili jsme značné úsilí, aby informace v tomto výtisku byly co nej přesnější a co nejaktuálnější. Nepřesnosti, chyby či nedostatky nelze však vyloučit a údaje o parametrech se mohou kdykoli změnit bez předchozího upozornění. Veškeré parametry tedy ověřte se svým prodejcem nebo distributorem Massey Ferguson před jakýmkoli nákupem.

	MF 5710-13 M 12x12	MF 5709-11 M DYNA 4
<b>Hydraulika</b>		
Nezávislé přídatné čerpadlo (58 l/min)	●	●
2 mechanické externí ventily	●	●
3 mechanické externí ventily	○	○
Ovládání závěsu pákou (směs)	●	-
Pokročilé ovládání závěsu (směs / max. výška / rychlé zapojení pro obdělávání půdy / tlumič)	○	●
Ovládání závěsu na blatníku, levá strana	-	○
Ovládání závěsu na blatníku, obě strany	●	●
Přední závěs	-	○
<b>PTO</b>		
Nezávislý vývodový hřídel	●	●
Elektro-hydraulická spojka vývodového hřídele	●	●
Volba otáček vývodového hřídele v kabině	●	●
<b>Přední náprava</b>		
4WD	●	●
Elektro-hydraulická uzávěrka diferenciálu	●	●
Přední blatníky*	○	○
Otočné přední blatníky	○	○
<b>Další vybavení</b>		
Hydraulická brzda přívěsu (dvojitě vedení)	●	●
Vzduchové brzdy přívěsu (dvouokruhové)	○	○
Vzduchové brzdy přívěsu (dvouokruhové) + Hydraulické vedení	○	○
Izoláčnická spinač	●	●

**ROZMĚRY**

		MF 5710 M MF 5711 M 12x12	MF 5709 M MF 5710 M MF 5711 M DYNA-4	MF 5712 M MF 5713 M 12x12
A	Celková délka od rámu předního závěsu po táhla zadního závěsu	mm	4 305	4 305
B	Rozvor	mm	2 430	2 500
C	Výška po horní okraj střešky (standardní/Visio)	mm	2 650*	2 730**
D	Maximální světlá výška <sup>1</sup> (odečtete 80 mm pro sběrací závěs)	mm	480	515
E	Výška po horní okraj střešky (standardní/Visio) od zadní nápravy	mm		1 949
	Šířka (min./max.)	mm	1 380 - 1 925	1 795-2 587
	Průměr otáčení - vnější průměr bez brzd	m	8,3	8,4

\* Pneumatiky 16.9 R 34 \*\* Pneumatiky 18.4 R 38 <sup>1</sup>Pneumatiky 420/85R38





		MF 5710 M 12×12	MF 5711 M 12×12	MF 5712 M 12×12	MF 5713 M 12×12	MF 5709 M Dyna 4	MF 5710 M Dyna 4	MF 5711 M Dyna 4
<b>Výkon motoru</b>								
Nominální výkon k (kW) při 2 200 ot/min	ISO k (kW)	100 (77)	110 (82)	120 (90)	130 (97)	90 (68)	100 (77)	110 (82)
Maximální výkon k (kW) při 2 000 ot/min	ISO k (kW)	105 (80)	115 (86)	125 (93)	135 (101)	95 (71)	105 (80)	115 (86)
Max. kroutící moment při 1 500 ot/min	Nm	440	460	520	545	405	440	460
<b>Motor</b>								
Typ / objem / poč. válců		AGCO POWER 4,4 litru, 4 válce						
Technologie		Elektronické vstřikování, Common rail, 4 ventily na válec, DOC + SCR						
<b>Převodovka</b>								
Typ/poč. převodů		12×12			Semi Powershift 16x16			
Převody/rozsahy		6×2			4×4			
Shuttle		Power Shuttle (tlačítko Comfort Control a odpojení spojky na páce) + brzda na neutrálu (volitelná výbava)			Power Shuttle (páka ovládání výkonu a Comfort Control) + brzda na neutrálu (volitelná výbava)			
Min. rychlost při 1 400 ot/min	km/h	1,26			1,31		1,30	
Volitelné převody pro plazivou rychlost		24×24			32×32			
Min. rychlost při 1 400 ot/min* při nízké rychlosti	km/h	0,10			0,10			
<b>Vývodový hřídel</b>								
Provoz a ovládání		Nezávislé/elektro-hydraulické ovládání						
Standardní otáčky vývodového hřídele		540 / 540 Eco		540 / 1000		540 / 540 Eco		
Volitelné otáčky vývodového hřídele		540 / 1000 // 540/540 Eco/1000		540 / 540 Eco /1000 // 540 / 540 Eco		540 / 1000 // 540/540 Eco/1000		
Otáčky PTO při otáčkách motoru	540 a 1000	2 000						
Otáčky PTO při otáčkách motoru	540 Eco	1 550						
<b>Vývodový hřídel PTO</b>								
Standard		6 drážek						
Volitelné		6 & 21 per						
<b>Hydraulika</b>								
Max. průtok oleje - 1. stupeň	litry/minutu	33 l/min napájení řízení, brzd, uzávěrky diferenciálu, vývodového hřídele, pohonu 4 kol						
Standardní průtok oleje - 2. stupeň	litry/minutu	58 l/min k externím ventilům a závěsu						
Volitelný průtok oleje - 2. stupeň	litry/minutu	58 l/min do zadního závěsu + 42 l/min do externího ventilu						
Ovládání kombinovaného průtoku		Obě čerpadla lze zkombinovat a získat průtok 100 l/min do externích ventilů (např.: Nakladač)						
Max. tlak	bar	Plně automatické (elektrický spínač v kabině)						
Standardní externí ventily / volitelné externí ventily		200						
		2 / 3						
<b>Zadní tříbodový závěs</b>								
Maximální zvedací kapacita	kg	4 300		5 200		4 300		
Spodní táhla		Koncové přípojně háky (kat. 2)		Koncové přípojně háky (kat. 3)		Koncové přípojně háky (kat. 2)		
<b>Brzdy</b>								
Typ		Elektro-hydraulické / olejem chlazené						
<b>Zadní pneumatiky</b>								
Standard		420/85 R 34		420/85 R 38		420/85 R 34		
Volitelné		460/85R34 - 480/70 R34 - 540/65R34 340/85 R 38 - 420/85 R 38 480/70 R 38- 540/65 R 38		460/85 R 38 - 520/70 R 38 - 600/65 R 38		460/85R34 - 480/70 R34 - 540/65R34 340/85 R 38 - 420/85 R 38 480/70 R 38- 540/65 R 38		
<b>Objemy</b>								
Objem palivové nádrže	litry	153			160			
Objem nádrže AdBlue®	litry	18						
<b>Hmotnost</b>								
4WD**	kg	4 070		4 230		4 400		4 500

**KLÍČ**

\* ISO TR14396

\* Testování výrobce

\*\* Standardní konfigurace s plnými palivovými nádržemi, obsluhou - 75 kg a nejmenšími pneumatikami



# PŘÍMOČARÁ EFEKTIVITA











[www.MasseyFerguson.co.uk](http://www.MasseyFerguson.co.uk)

[www.facebook.com/masseyfergusonUK](https://www.facebook.com/masseyfergusonUK)  
[Twitter.com/MF\\_EAME](https://twitter.com/MF_EAME)  
[Instagram.com/MasseyFergusonGlobal](https://www.instagram.com/MasseyFergusonGlobal)  
[www.YouTube.com/MasseyFergusonGlobal](https://www.YouTube.com/MasseyFergusonGlobal)



MASSEY FERGUSON® je celosvětová značka společnosti AGCO.  
© AGCO SAS. 2021 | A-CS-17337 | Čeština



MASSEY FERGUSON